

## Ethernet M12 круглый штекерный разъем

Штекер Ethernet M12 — это промышленный штекер категории круглых штекерных разъемов с метрической резьбой M12×1. Фирма METZ CONNECT разработала и сконструировала специально для передачи данных в промышленной среде ассортимент штекерных разъемов Ethernet M12.

Это семейство продуктов предоставляет подключение двух витых пар M12 с D-кодировкой для скоростей передачи до 100 Мбит/с. Для более высоких скоростей передачи данных в гигабитном диапазоне может применяться подключение 4 витых пар M12 с X-кодировкой.

Прочные штекеры Ethernet M12 привлекают своей чрезвычайно высокой механической и электрической прочностью. Кроме того, в установленном состоянии они устойчивы к загрязнениям и к повышенной влажности (IP67). Таким образом обеспечивается надежный контакт и соответственно безошибочная передача данных.

Категория	Класс	
Cat.6 <sub>A</sub>	E <sub>A</sub>	10-Gigabit Ethernet
Cat.5	D	100-Megabit Ethernet



**D-кодировка | Соединительный кабель и соединительный шнур**

Стр.	Артикул. №	Уп.	Размеры уп. (ШхВхГ)	Вес брутто уп.
207	142M1D10010	1 шт.	Полиэтиленовый пакет	87 г
207	142M1D10020	1 шт.	Полиэтиленовый пакет	152 г
207	142M1D10050	1 шт.	Полиэтиленовый пакет	347 г
207	142M1D10100	1 шт.	Полиэтиленовый пакет	659 г
207	142M1D11010	1 шт.	Полиэтиленовый пакет	114 г
207	142M1D11020	1 шт.	Полиэтиленовый пакет	174 г
207	142M1D11050	1 шт.	Полиэтиленовый пакет	363 г
207	142M1D11100	1 шт.	Полиэтиленовый пакет	679 г

**X-кодировка | Штекер**

Стр.	Артикул. №	Уп.	Размеры уп. (ШхВхГ)	Вес брутто уп.
208	MNF881A315	10 шт.	247 x 161 x 58 мм	345 г

**X-кодировка | Соединительный кабель и соединительный шнур**

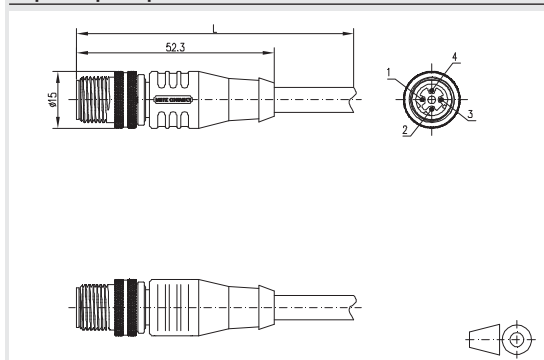
Стр.	Артикул. №	Уп.	Размеры уп. (ШхВхГ)	Вес брутто уп.
209	142M2X10010	1 шт.	Полиэтиленовый пакет	77 г
209	142M2X10020	1 шт.	Полиэтиленовый пакет	142 г
209	142M2X10050	1 шт.	Полиэтиленовый пакет	343 г
209	142M2X10100	1 шт.	Полиэтиленовый пакет	658 г
209	142M2X11010	1 шт.	Полиэтиленовый пакет	114 г
209	142M2X11020	1 шт.	Полиэтиленовый пакет	159 г
209	142M2X11050	1 шт.	Полиэтиленовый пакет	359 г
209	142M2X11100	1 шт.	Полиэтиленовый пакет	678 г



### Соединительный кабель M12 4-контактный

- Экранированный M12 Ethernet соединительный кабель, 4-контактный, Cat.5e
- С одной стороны штекер M12, с другой свободный конец провода
- Кабель с залитым штекером M12
- Жилы кабеля 4 x 0,75 мм, луженые, покрыты синтетической пленкой
- Внутренняя оболочка невоспламеняющаяся, не поддающаяся коррозии (FRNC), содержит синтетическую пленку с алюминиевым покрытием
- Общий экран: луженая медная оплетка, степень покрытия приблизительно 85 %
- Раскладка Profinet (WS-GE-BL-OR)
- Кабель зеленого цвета, PUR (полиуретан)
- Варианты: 1,0, 2,0, 5,0 и 10,0 м

Чертеж с размерами



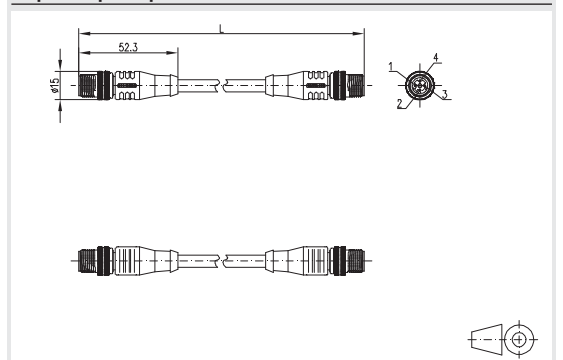
Арт. №	Цвет	Метка 1	Метка 2	№ EAN
142M1D10010	зеленый	1,0 м		4250184139409
142M1D10020	зеленый	2,0 м		4250184139416
142M1D10050	зеленый	5,0 м		4250184139423
142M1D10100	зеленый	10,0 м		4250184139430



### Соединительный шнур M12 4-контактный

- Экранированный соединительный шнур Ethernet M12
- Cat.5e, 4 контакта, D-кодировка согласно IEC 61076-2-101
- С одной стороны штекер M12, с другой – штекер M12
- Кабель с залитыми штекерами M12
- Жилы кабеля 2x2xAWG22 (0,75 мм), многопроволочные, покрыты синтетической пленкой
- Внутренняя оболочка невоспламеняющаяся, не поддающаяся коррозии (FRNC), содержит синтетическую пленку с алюминиевым покрытием
- Общий экран: луженая медная оплетка, степень покрытия приблизительно 85 %
- Раскладка Profinet (WS-GE-BL-OR)
- Кабель зеленого цвета, PUR (полиуретан)
- Варианты: 1,0, 2,0, 5,0 и 10,0 м

Чертеж с размерами



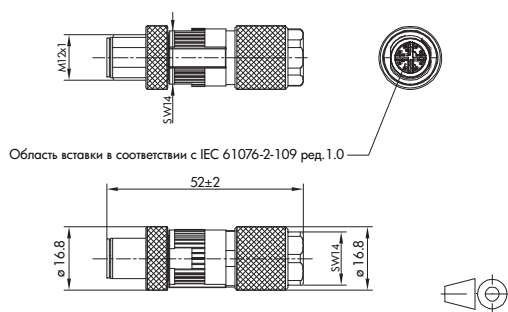
Арт. №	Цвет	Метка 1	Метка 2	№ EAN
142M1D11010	зеленый	1,0 м		4250184139447
142M1D11020	зеленый	2,0 м		4250184139454
142M1D11050	зеленый	5,0 м		4250184139461
142M1D11100	зеленый	10,0 м		4250184139478



### Штекер M12 для сборки в полевых условиях, прямой

- Штекер для сборки на месте Ethernet M12 Cat.6<sub>A</sub> X-кодировка на базе IEC PAS 61076-2-109
- Пригоден для 10 GBit согласно IEEE 802.3an
- Пригоден для Power over Ethernet (PoE, PoE plus и UPoE)
- Возможность подключения от AWG 27/7 до 22/7; от AWG 24/1 до 22/1
- Однопроволочный провод: диаметр провода 0,4–0,64 мм
- Многопроволочный провод: диаметр провода 0,48–0,76 мм
- Диаметр жилы до 1,6 мм
- Оболочка кабеля от 5,0 до 9,7 мм
- Состоит только из 2 частей
- Простой монтаж — без специального инструмента
- Корпус изготовлен из литого под давлением цинкового сплава, пригодный к эксплуатации в промышленных условиях

### Чертеж с размерами



Арт. №	Цвет	Метка 1	Метка 2	№ EAN
MNF881A315		X-кодировка		4250184151173



**Соединительный кабель M12 8-контактный**

- Экранированный соединительный кабель M12 Ethernet, 8-контактный, Cat.6<sub>A</sub>
- С одной стороны штекер M12, с другой свободный конец провода
- Кабель с залитым штекером M12
- Жилы кабеля 4 x 2 x AWG26/7
- Общий экран: луженая медная оплетка
- Кабель зеленого цвета, PUR (полиуретан)
- Варианты: 1,0, 2,0, 5,0 и 10,0 м

Арт. №	Цвет	Метка 1	Метка 2	№ EAN
142M2X10010	зеленый	1,0 м		4250184152651
142M2X10020	зеленый	2,0 м		4250184152668
142M2X10050	зеленый	5,0 м		4250184152675
142M2X10100	зеленый	10,0 м		4250184152682



**Соединительный шнур M12 8-контактный**

- Экранированный соединительный шнур M12 Ethernet
- Cat.6<sub>A</sub>, 8-конт, X-кодировка
- С одной стороны прямой штекер M12, с другой — прямой штекер M12
- Кабель с залитыми штекерами M12
- Жилы кабеля 4x2xAWG26/7 PiMF
- Общий экран: луженая медная оплетка
- Тип подключения 1:1
- Кабель зеленого цвета, PUR (полиуретан)
- Варианты: 1,0, 2,0, 5,0 и 10,0 м

Арт. №	Цвет	Метка 1	Метка 2	№ EAN
142M2X11010	зеленый	1,0 м		4250184152705
142M2X11020	зеленый	2,0 м		4250184152699
142M2X11050	зеленый	5,0 м		4250184152712
142M2X11100	зеленый	10,0 м		4250184152729