

1. Основные возможности контроллеров CLICK



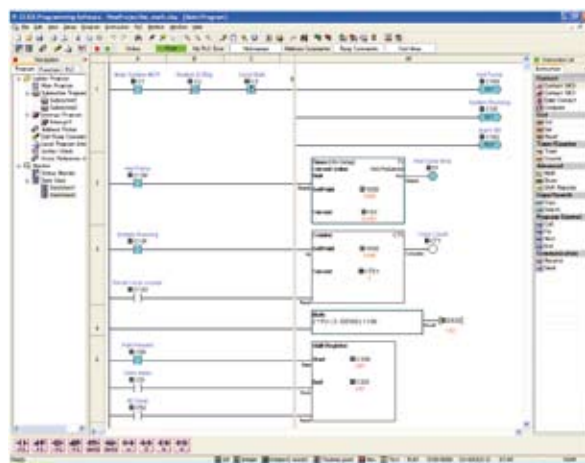
Компактные моноблочные контроллеры семейства CLICK – отличное решение для малых систем автоматизации. Они идеально подходят для управления станками, прессами, насосами, подъемниками и другим оборудованием, где использование традиционных контроллеров экономически невыгодно.

- Легкий монтаж. ПЛК CLICK не требует установки модулей ввода/вывода в общий каркас. Процессор и входные/выходные модули соединяются между собой через разъем расширения с боковой части модулей. Это позволяет в ряде случаев существенно экономить монтажное место.
- Модули ЦПУ могут быть использованы как законченные ПЛК со встроенными входами/выходами.
- ПЛК CLICK может быть расширен разнообразными дополнительными дискретными и аналоговыми модулями ввода/вывода.
- До 3-х встроенных коммуникационных портов. Возможная конфигурация под MODBUS RTU или ASCII.
- Бесплатное программное обеспечение. 21 мощная пользовательская инструкция ускоряет процесс создания программы и конфигурирования контроллера.
- Система ZIPLink обеспечивает быстрое подключение входов/выходов ПЛК к клеммным блокам.

Бесплатное программное обеспечение

Пакет программирования CLICK CO-PGMSW разработан для быстрого создания проектов на языке релейной логики и простой настройки системы.

- Обширные справочные файлы помогают быстро познакомиться с программным обеспечением.
- Окно Навигации (**Navigation**) позволяет организовать программы релейной логики и обеспечить доступ к функциям, настройкам и конфигурациям, используемым при работе с проектом.
- В Списке команд (**Instruction List**) показаны все доступные команды ПЛК CLICK, которые можно перетаскивать в программу релейной логики и затем вводить нужные параметры.
- Вы можете добавить Подпрограммы (**Subroutine**) и Программы прерываний (**Interrupt programs**) отдельно от основной (main) программы релейной логики. Это позволяет просто управлять структурой программ проекта и, в то же время, отлаживать Вашу программу.
- Настройки Окна просмотра данных и отладки (**Data View Monitor**) сохраняются вместе с проектом. Это позволяет быстро находить все те параметры, которые Вы использовали при отладке и проверке работы программы.
- Графическое представление окна Конфигурации контроллера (**System Configuration**) помогает легко настроить модули ЦПУ и ввода/вывода, а также



рассчитать баланс питания ПЛК.

- Окно выбора адреса переменной (**Address Picker**) позволяет быстро выбрать адрес в памяти любого типа данных и вставить его в программу.
- Фирменное программное обеспечение можно обновить непосредственно из пакета программирования за две минуты.

2. Процессорные модули

Процессорный модуль CLICK – полностью законченный и готовый к работе контроллер, который нуждается только в питании 24 В постоянного тока и может быть дополнен при необходимости модулями расширения. В настоящее время существует три типа модулей ЦПУ: Базовые, Стандартные и Аналоговые модули ЦПУ

Базовые модули ЦПУ

- 8 дискретных входов и 6 дискретных выходов
- Два RS-232 коммуникационных порта

Стандартные модули ЦПУ

- Восемь дискретных входов
- Шесть дискретных выходов
- Два RS-232 коммуникационных порта
- Один RS-485 коммуникационный порт
- Аккумулятор для автономной подпитки (заказывается отдельно)
- Часы реального времени/календарь

Аналоговые модули ЦПУ

- 4 дискретных входа и 4 дискретных выхода
- 2 аналоговых входа и 2 аналоговых выхода
- Два RS-232 коммуникационных порта
- Один RS-485 коммуникационный порт
- Аккумулятор для автономной подпитки (заказывается отдельно)
- Часы реального времени/календарь

Базовые модули ЦПУ		
Код изделия	8 входов	6 выходов
CO-00DD1-D	DC (=24 В, потребитель/источник)	DC (0.1 А, =5-24 В, потребитель)
CO-00DD2-D		DC (0.1 А, =24 В, источник)
CO-00DR-D		Релейные (1 А@ =6-27 В/ ~6-240 В)
CO-00AR-D	AC (~100-120 В)	

Стандартные модули ЦПУ		
Код изделия	8 входов	6 выходов
CO-01DD1-D	DC (=24 В, потребитель/источник)	DC (0.1 А, =5-24 В, потребитель)
CO-01DD2-D		DC (0.1 А, =24 В, источник)
CO-01DR-D		Релейные (1 А@ =6-27 В/ ~6-240 В)
CO-01AR-D	AC (~100-120 В)	

Аналоговые модули ЦПУ			
Код изделия	4 дискретных входа	4 дискретных выхода	2 аналоговых входа 2 аналоговых выхода
CO-02DD1-D	DC (=24 В, потребитель/источник)	DC (0.1 А, =5-24 В, потребитель)	2-канала, 0-5 В /4-20 мА Настройка по каждому каналу индивидуально.
CO-02DD2-D		DC (0.1 А, =24 В, источник)	
CO-02DR-D		Релейные (1 А@ =6-27 В/ ~6-240 В)	

Общие характеристики модулей ЦПУ			
	Базовые	Стандартные	Аналоговые
Способ управления	Программа, хранящаяся в памяти/ циклическое выполнение		
Система адресации: ввода/вывода	Фиксированная десятичная		
Объем памяти команд (шагов)	8000		
Общий объем памяти переменных (слов)	8000		
Время выполнения команды	< 0.6 мкс (1 булева команда – контакт)		
Типичное время цикла	1-2 мс (1К булевых команд)		
Язык релейной логики	Да		
Редактирование в режиме работы	Нет		
Типы скан-цикла	Переменный /Фиксированный		
Пакет программирования под Windows	Да		
Встроенные порты	Два RS-232 порта	Два RS-232, один RS-485	
FLASH – память	Встроенная в ЦПУ		
Встроенный дискретный ввод/вывод	8 входов / 6 выходов		4 входа / 4 выхода
Встроенный аналоговый ввод/вывод	Нет		2 входа / 2 выхода
Число команд	21		
Реле управления – С	2000		
Системные реле – SC	1000		
Таймеры	500		
Счетчики	250		
Прерывания	Да (внешние:8, по времени:4)		Да (внешние:4, по времени:4)
Циклы For/Next	Да		
Математика (Целые и 16-тиричные числа)	Да		
Барабанный командаппарат	Да		
Диагностика	Да		
Защита паролем	Да		
Архив системных ошибок	Да		
Архив сообщений пользователя	Нет		
Поддержка памяти	Суперконденсатор	Суперконденсатор + батарейка	
Батарейка ОЗУ	Нет	Да (продается отдельно, код заказа: D2-BAT-1)	
Часы / Календарь	Нет	Да	
Клеммный блок ввода/вывода	CO-16TB	CO-16TB	
Клеммный блок порта RS-485	Нет	CO-03TB	
Клеммный блок питания =24В	CO-4TB		

Встроенные коммуникационные порты

У базовых модулей ЦПУ CLICK есть два встроенных последовательных коммуникационных порта RS-232, а у стандартных и аналоговых модулей – еще и третий встроенный RS-485 порт. Один из портов RS-232 контроллера CLICK можно использовать для программирования. Порты 2 и 3 могут быть использованы как ведущие или ведомые устройства Modbus RTU, через них также можно осуществлять обмен символами ASCII (ввод или вывод). К портам 2 и 3 можно подключить панели оператора C-more, C-more Micro, контроллер, частотно-регулируемый привод, сервопривод, шаговый двигатель или любое другое устройство, поддерживающее протокол MODBUS RTU.

Светодиодные индикаторы состояния портов

Слева от каждого встроенного коммуникационного порта расположены светодиодные индикаторы, предназначенные для отражения активного состояния порта или состояния соединений.

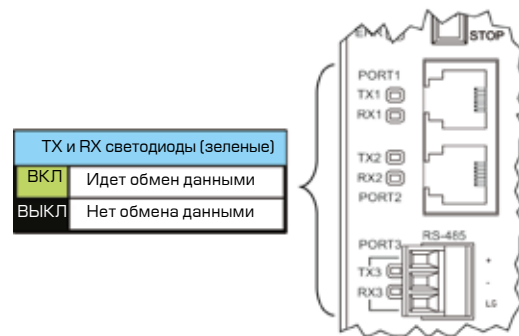
Базовый модуль ЦПУ

Состояние индикаторов портов 1 и 2



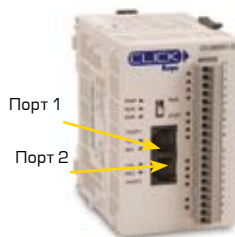
Стандартный или аналоговый модуль ЦПУ

Состояние индикаторов портов 1 и 2 и 3

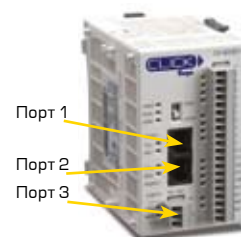


Установка портов

Пользоваться легко может сконфигурировать коммуникационные порты с помощью пакета программирования CLICK.



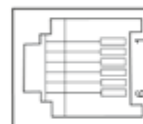
Базовый модуль ЦПУ



Стандартные и аналоговый модуль ЦПУ

Характеристики порта 1	
Назначение:	порт для программирования
Разъем:	6-ти контактный, RJ12, RS-232
Скорость передачи (бод):	38400 (фиксир.)
Контроль четности:	нечет
Адрес станции:	1
Длина данных:	8 бит
Стоповых бит:	1
Протокол:	Modbus RTU (только ведомый)

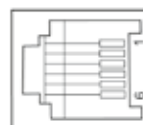
Порт 1
6-ти контактный RJ 12



Назначение контактов порта 1		
1	0V	«-» питания (GND – земля)
2	5V	«+» питания
3	RXD	Получаемые данные (RS-232)
4	TXD	Передаваемые данные (RS-232)
5	NC	Нет соединений
6	0V	«-» питания (GND – земля)

Характеристики порта 2	
Назначение:	коммуникационный порт
Разъем:	6-ти контактный, RJ12, RS-232
Скорость передачи (бод):	1200, 2400, 4800, 9600, 19200, 38400, 57600, 115200
Контроль четности:	нечет, чет, нет контроля
Адрес станции:	1 – 247
Длина данных:	8 бит (Modbus RTU) или 7, 8 бит (ASCII)
Стоповых бит:	1, 2
Протокол:	Modbus RTU (ведущий/ведомый) или ASCII (ввод/вывод)

Порт 2
6-ти контактный RJ 12



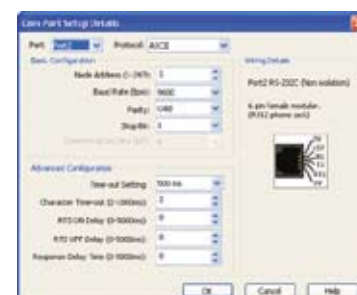
Назначение контактов порта 2		
1	0V	«-» питания (GND – земля)
2	5V	«+» питания
3	RXD	Получаемые данные (RS-232)
4	TXD	Передаваемые данные (RS-232)
5	RTS	Запрос на передачу
6	0V	«-» питания (GND – земля)

Характеристики порта 3	
Назначение:	коммуникационный порт
Разъем:	3-х контактный, RS-485
Скорость передачи (бод):	1200, 2400, 4800, 9600, 19200, 38400, 57600, 115200
Контроль четности:	нечет, чет, нет
Адрес станции:	1 – 247
Длина данных:	8 бит (Modbus RTU) или 7, 8 бит (ASCII)
Стоповых бит:	1, 2
Протокол:	Modbus RTU (ведущий/ведомый) или ASCII (ввод/вывод)

Порт 3
RS-485

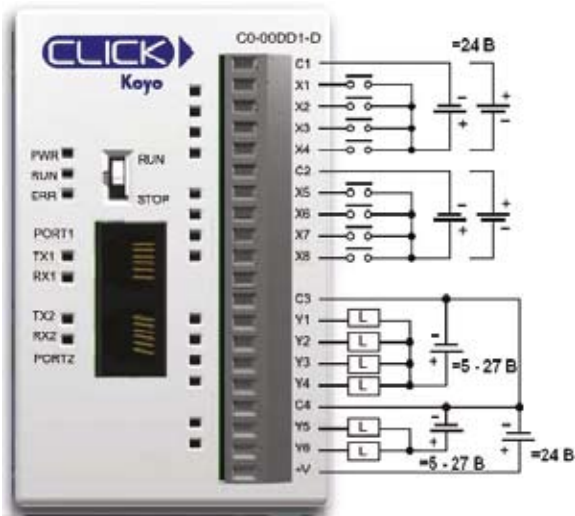


Назначение контактов порта 3		
1	+ (плюс)	Сигнал А (RS-485)
2	- (минус)	Сигнал В (RS-485)
3	LG	Логическая земля (0V)

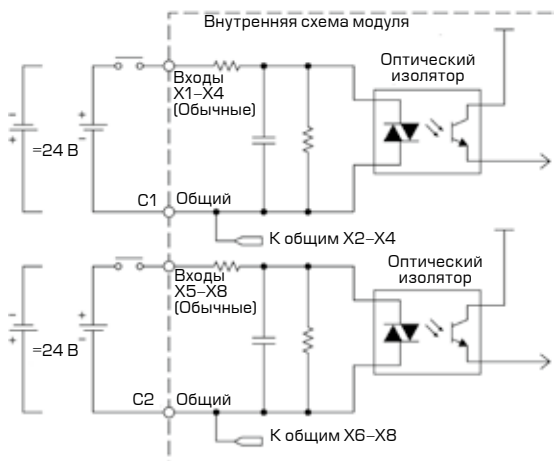


2.1 Базовые модули ЦПУ CO-00DD1-D

Микро ПЛК, 8 входов постоянного тока (потребитель/источник), 6 выходов постоянного тока (Потребитель)



Эквивалентная схема входов



Эквивалентная схема выходов

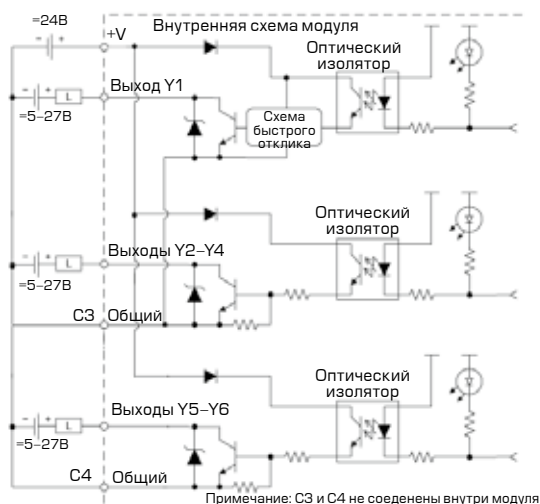
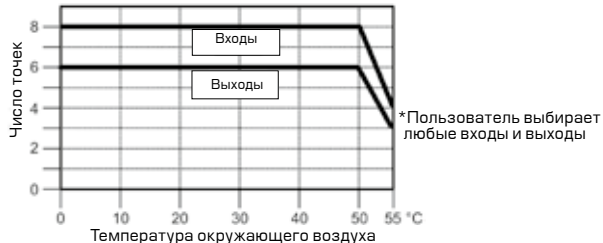


График допустимого числа входов/выходов



Характеристики встроенных входов

Число входов	8 (Потребитель / Источник)
Диапазон рабочего напряжения	=24 В
Диапазон напряжения входов	=21.6 – 26.4 В
Максимальное напряжение	=26.4 В
Входной ток	X1-2: Тип. 5 мА @ =24 В X3-8: Тип. 4 мА @ =24 В
Максимальный входной ток	X1-2: Тип. 6 мА @ =26.4 В X3-8: Тип. 5 мА @ =26.4 В
Входное сопротивление	X1-2: 4.7 кОм @ =24 В X3-8: 6.8 кОм @ =24 В
Напряжение срабатывания	X1-2: > 19 В X3-8: > 19 В
Напряжение отпускания	X1-2: < 4 В X3-8: < 7 В
Минимальный ток срабатывания	X1-2: 4.5 мА X3-8: 3.5 мА
Максимальный ток отпускания	X1-2: 0.1 мА X3-8: 0.5 мА
Время перехода «Выкл – Вкл»	X1-2: Тип. 5 мкс, макс. 20 мкс X3-8: Тип. 2 мс, макс. 10 мс
Время перехода «Вкл – Выкл»	X1-2: Тип. 5 мкс, макс. 20 мкс X3-8: Тип. 3 мс, макс. 10 мс
Светодиоды состояния	8, на логической стороне
Общие контакты	2 изолированных (4 точки/общий)

Характеристики встроенных выходов

Число выходов	6 (Потребитель)
Диапазон рабочего напряжения	=5 – 27 В
Диапазон напряжения выходов	=4 – 30 В
Максимальный ток выхода	0.1 А/на точку; 0.4 А/на общий C3; 0.2 А/на общий C4
Минимальный ток выхода	0.2 мА
Максимальный ток утечки	0.1 мА @ =30 В
Падение напряжения на замкнутом выходе	=0.5 В @ 0.1 А
Максимальный пусковой ток	150 мА @ 10 мс
Время перехода «Выкл – Вкл»	Y1: Тип. 5 мкс, макс. 20 мкс Y2-6: < 0.5 мс
Время перехода «Вкл – Выкл»	Y1: Тип. 5 мкс, макс. 20 мкс Y2-6: < 0.5 мс
Светодиоды состояния	6, на логической стороне
Общие контакты	2 изолированных (4 и 2 точки/общ.)
Внешнее питание обязательное	60 мА @ =20–28 В (все выходы Вкл.)

Общие характеристики

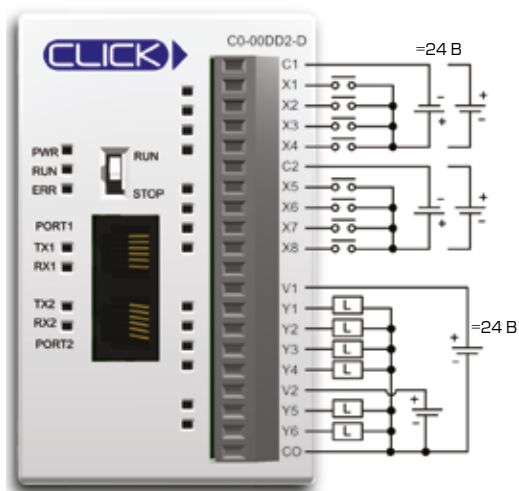
Ток потребления =24 В	120 мА
Код изделия клеммного блока	CO-16ТВ
Вес	140 грамм

Система быстрого подключения ZipLink

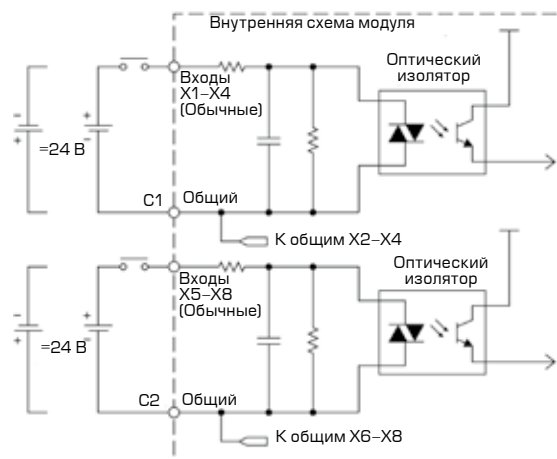


CO-00DD2-D

Микро ПЛК, 8 входов постоянного тока (потребитель/источник), 6 выходов постоянного тока (источник)



Эквивалентная схема входов

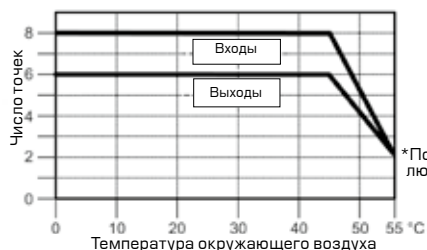


Эквивалентная схема выходов



* Рассеиваемая мощность стабилизатора: 200 мВ

График допустимого числа входов/выходов



* Пользователь выбирает любые входы и выходы

Характеристики встроенных входов	
Число входов	8 (Потребитель / Источник)
Диапазон рабочего напряжения	=24 В
Диапазон напряжения входов	=21.6 – 26.4 В
Максимальное напряжение	=26.4 В
Входной ток	X1–2: Тип. 5 мА @ =24 В X3–8: Тип. 4 мА @ =24 В
Максимальный входной ток	X1–2: Тип. 6 мА @ =26.4 В X3–8: Тип. 5 мА @ =26.4 В
Входное сопротивление	X1–2: 4.7 кОм @ =24 В X3–8: 6.8 кОм @ =24 В
Напряжение срабатывания	X1–2: > 19 В X3–8: > 19 В
Напряжение отпускания	X1–2: < 4 В X3–8: < 7 В
Минимальный ток срабатывания	X1–2: 4.5 мА X3–8: 3.5 мА
Максимальный ток отпускания	X1–2: 0.1 мА X3–8: 0.5 мА
Время перехода «Выкл – Вкл»	X1–2: Тип. 5 мкс, макс. 20 мкс X3–8: Тип. 2 мс, макс. 10 мс
Время перехода «Вкл – Выкл»	X1–2: Тип. 5 мкс, макс. 20 мкс X3–8: Тип. 3 мс, макс. 10 мс
Светодиоды состояния	8, на логической стороне
Общие контакты	2 изолированных [4 точки/общий]
Характеристики встроенных выходов	
Число выходов	6 (Источник)
Диапазон рабочего напряжения	= 24 В
Диапазон напряжения выходов	=19.2 – 30 В
Максимальный ток выхода	0.1 А/на точку; 0.6 А/на общий
Минимальный ток выхода	0.2 мА
Максимальный ток утечки	0.1 мА @ =30 В
Падение напряжения на замкнутом выходе	Y1: =1.0 В @ 0.1 А Y2–6: =0.5 В @ 0.1 А
Максимальный пусковой ток	150 мА @ 10 мс
Время перехода «Выкл – Вкл»	Y1: Тип. 5 мкс, макс. 20 мкс Y2–6: < 0.5 мс
Время перехода «Вкл – Выкл»	Y1: Тип. 5 мкс, макс. 20 мкс Y2–6: < 0.5 мс
Светодиоды состояния	6, на логической стороне
Общие контакты	2 изолированных [4 , 2 точки/общий]
Общие характеристики	
Ток потребления =24 В	120 мА
Код изделия клеммного блока	CO –16ТВ
Вес	140 грамм

Система быстрого подключения ZipLink



20-ти контактные соединительные кабели

ZL-CO-CBL20 (0.5 м)
ZL-CO-CBL20-1 (1.5 м)
ZL-CO-CBL20-2 (2.0 м)



ZL-RTB20

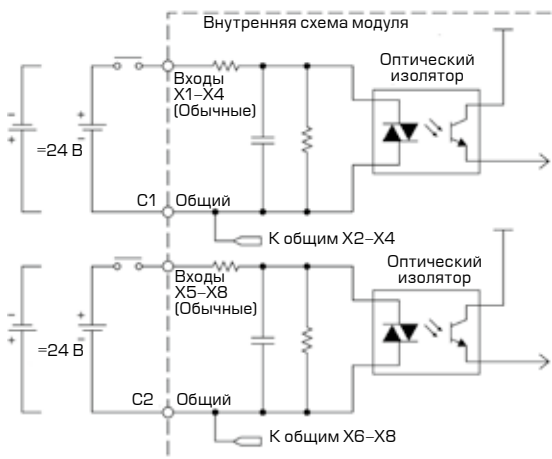
20-контактный проходной соединительный блок

CO-00DR-D

Микро ПЛК, 8 входов постоянного тока (потребитель/источник), 6 релейных выходов



Эквивалентная схема входов



Эквивалентная схема выходов

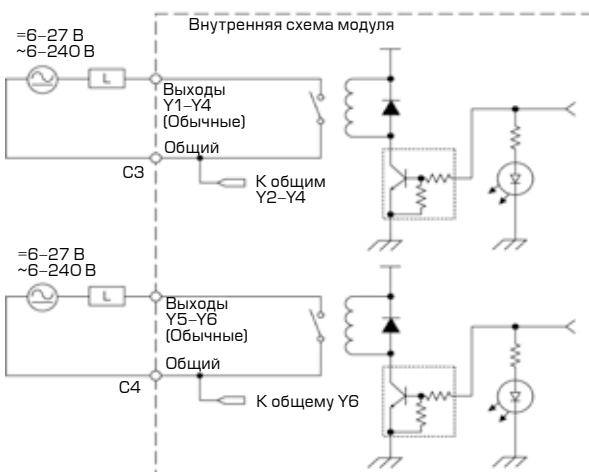
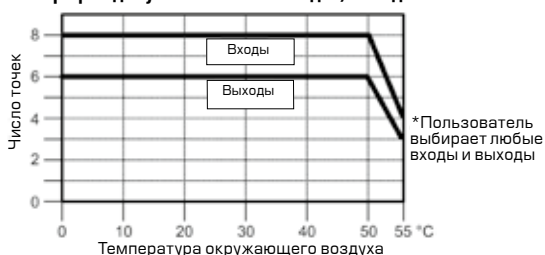


График допустимого числа входов/выходов



Характеристики встроенных входов

Число входов	8 (Потребитель / Источник)
Диапазон рабочего напряжения	=24 В
Диапазон напряжения входов	=21.6 – 26.4 В
Максимальное напряжение	=26.4 В
Входной ток	X1-2: Тип. 5 мА @ =24 В X3-8: Тип. 4 мА @ =24 В
Максимальный входной ток	X1-2: Тип. 6 мА @ =26.4 В X3-8: Тип. 5 мА @ =26.4 В
Входное сопротивление	X1-2: Тип. 4.7 кОм @ =24 В X3-8: Тип. 6.8 кОм @ =24 В
Напряжение срабатывания	X1-2: > 19 В X3-8: > 19 В
Напряжение отпускания	X1-2: < 4 В X3-8: < 7 В
Минимальный ток срабатывания	X1-2: 4.5 мА X3-8: 3.5 мА
Максимальный ток отпускания	X1-2: 0.1 мА X3-8: 0.5 мА
Время перехода «Выкл – Вкл»	X1-2: Тип. 5 мкс, макс. 20 мкс X3-8: Тип. 2 мс, макс. 10 мс
Время перехода «Вкл – Выкл»	X1-2: Тип. 5 мкс, макс. 20 мкс X3-8: Тип. 3 мс, макс. 10 мс
Светодиоды состояния	8, на логической стороне
Общие контакты	2 изолированных (4 точки/общий)

Характеристики встроенных выходов

Число выходов	6
Диапазон рабочего напряжения	~6 – 240 В (47– 63 Гц); =6 – 27 В
Диапазон напряжения выходов	~5 – 264 В (47– 63 Гц); =5 – 30 В
Тип выхода	Реле, нормально-открытые конт. (SPST – Form A)
Максимальный коммутируемый ток	1 А/на точку; 4 А/на общий C3; 2 А/на общий C4;
Минимальный ток нагрузки	5 мА @ =5 В
Максимальный пусковой ток	3 мА @ 10 мс
Время перехода «Выкл – Вкл»	< 15 мс
Время перехода «Вкл – Выкл»	< 15 мс
Светодиоды состояния	6, на логической стороне
Общие контакты	2 изолированных (4, 2 точки/общ.)

Общие характеристики

Ток потребления =24 В	120 мА
Код изделия клеммного блока	CO-16TB
Вес	160 грамм

Типичный срок службы реле при комнатной температуре (циклов)

Напряжение и тип нагрузки	Нагрузка 1А
=30 В, резистивная	300 000
=30 В, индуктивная	50 000
~250 В, резистивная	500 000
~250 В, индуктивная	200 000
Переход Вкл – Выкл = 1 цикл	

Система быстрого подключения ZipLink

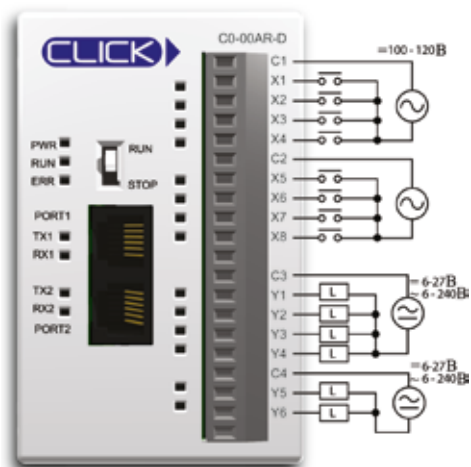


20-ти контактные соединительные кабели

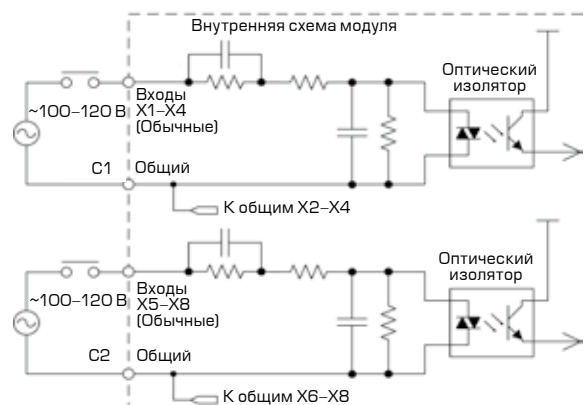
20-контактный проходной соединительный блок

CO-00AR-D

Микро ПЛК, 8 входов переменного тока, 6 релейных выходов



Эквивалентная схема входов



Эквивалентная схема выходов

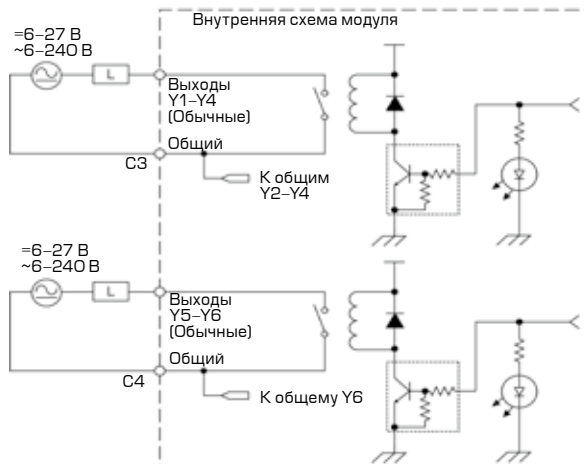
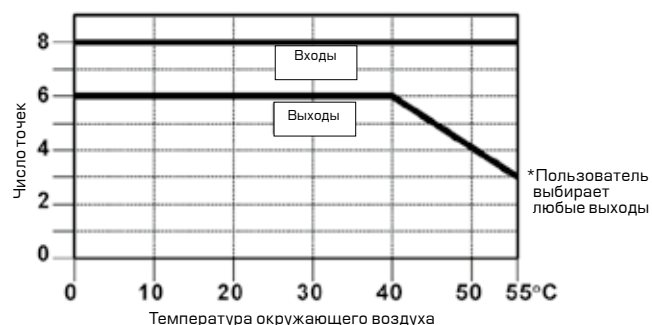


График допустимого числа входов/выходов



Характеристики встроенных входов

Число входов	8
Диапазон рабочего напряжения	~100 – 120 В
Диапазон напряжения входов	~80 – 144 В
Частота	47 – 63 Гц
Входной ток	8,5 мА @ ~100 В, 50 Гц 10 мА @ ~100 В, 60 Гц
Максимальный входной ток	16 мА @ ~144 В при 55°C
Входное сопротивление	15 кОм @ 50 Гц 12 кОм @ 60 Гц
Напряжение срабатывания	> ~60 В
Напряжение отпускания	< ~20 В
Минимальный ток срабатывания	5 мА
Максимальный ток отпускания	2 мА
Время перехода «Выкл – Вкл»	< 40 мс
Время перехода «Вкл – Выкл»	< 40 мс
Светодиоды состояния	8, на логической стороне
Общие контакты	2 изолированных (4 точки/общий)

Характеристики встроенных выходов

Число выходов	6
Диапазон рабочего напряжения	~6 – 240 В (47–63 Гц); =6 – 27 В
Диапазон напряжения выходов	~5 – 264 В (47–63 Гц); =5 – 30 В
Тип выхода	Реле, нормально-открытые конт. (SPST-Form A)
Максимальный коммутируемый ток	1 А / на точку, 4 А на общий C3, 2 А на общий C4
Минимальный ток нагрузки	5 мА @ =5 В
Максимальный пусковой ток	3 мА при 10 мс
Время перехода «Выкл – Вкл»	< 15 мс
Время перехода «Вкл – Выкл»	< 15 мс
Светодиоды состояния	6, на логической стороне
Общие контакты	2 изолированных (4 и 2 точки/общ.)

Общие характеристики

Ток потребления =24 В	120 мА
Код изделия клеммного блока	CO-16TB
Вес	160 грамм

Типичный срок службы реле при комнатной температуре (циклов)

Напряжение и тип нагрузки	Нагрузка 1А
=30 В, резистивная	300 000
=30 В, индуктивная	50 000
~250 В, резистивная	500 000
~250 В, индуктивная	200 000
Переход Вкл – Выкл = 1 цикл	

Система быстрого подключения ZipLink



ZL-CO-CBL20 (0,5 м)
ZL-CO-CBL20-1 (1,5 м)
ZL-CO-CBL20-2 (2,0 м)

20-ти контактные соединительные кабели



ZL-RTB20

20-контактный проходной соединительный блок

2.2 Стандартные модули ЦПУ CO-01DD1-D

Микро ПЛК, 8 входов постоянного тока (потребитель/источник), 6 выходов постоянного тока (потребитель)



ПРИМЕЧАНИЕ: При использовании стандартных модулей ЦПУ необходимо применять Пакет программирования CLICK версии 1.20 или более поздний.

Характеристики встроенных входов

Число входов	8 (Потребитель / Источник)
Диапазон рабочего напряжения	=24 В
Диапазон напряжения входов	=21.6 – 26.4 В
Максимальное напряжение	=26.4 В
Входной ток	X1-2: Тип. 5 мА @ =24 В X3-8: Тип. 4 мА @ =24 В
Максимальный входной ток	X1-2: Тип. 6 мА @ =26.4 В X3-8: Тип. 5 мА @ =26.4 В
Входное сопротивление	X1-2: 4.7 кОм @ =24 В X3-8: 6.8 кОм @ =24 В
Напряжение срабатывания	X1-2: > 19 В X3-8: > 19 В
Напряжение отпускания	X1-2: < 4 В X3-8: < 7 В
Минимальный ток срабатывания	X1-2: 4.5 мА X3-8: 3.5 мА
Максимальный ток отпускания	X1-2: 0.1 мА X3-8: 0.5 мА
Время перехода «Выкл – Вкл»	X1-2: Тип. 5 мкс, макс. 20 мкс X3-8: Тип. 2 мс, макс. 10 мс
Время перехода «Вкл – Выкл»	X1-2: Тип. 5 мкс, макс. 20 мкс X3-8: Тип. 3 мс, макс. 10 мс
Светодиоды состояния	8, на логической стороне
Общие контакты	2 изолированных (4 точки/общий)

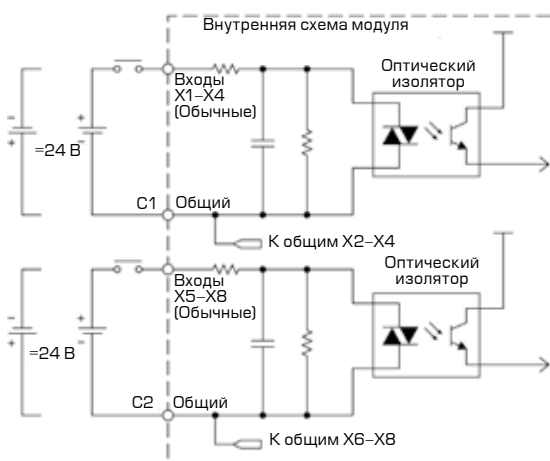
Характеристики встроенных выходов

Число выходов	6 (Потребитель)
Диапазон рабочего напряжения	=5 – 27 В
Диапазон напряжения выходов	=4 – 30 В
Максимальный ток выхода	0.1 А/на точку; 0.4 А/на общий C3; 0.2 А/на общий C4
Минимальный ток выхода	0.2 мА
Максимальный ток утечки	0.1 мА @ =30 В
Падение напряжения на замкнутом выходе	=0.5 В @ 0.1 А
Максимальный пусковой ток	150 мА @ 10 мс
Время перехода «Выкл – Вкл»	Y1: Тип. 5 мкс, макс. 20 мкс Y2-6: < 0.5 мс
Время перехода «Вкл – Выкл»	Y1: Тип. 5 мкс, макс. 20 мкс Y2-6: < 0.5 мс
Светодиоды состояния	6, на логической стороне
Общие контакты	2 изолированных (4 и 2 точки/общ.)
Внешнее питание обязательное	60 мА @ =20–28В (все выходы Вкл.)

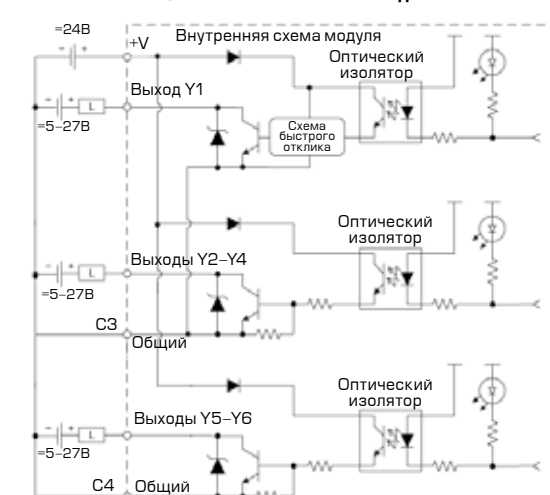
Общие характеристики

Ток потребления =24 В	140 мА
Код изделия клеммного блока	CO-16TB
Вес	140 грамм

Эквивалентная схема входов

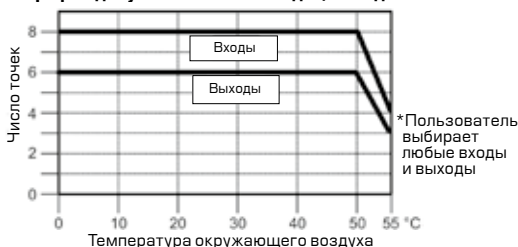


Эквивалентная схема выходов



Примечание: C3 и C4 не соединены внутри модуля

График допустимого числа входов/выходов



Система быстрого подключения ZipLink



20-ти контактные соединительные кабели

ZL-CO-CBL20 (0.5 м)
ZL-CO-CBL20-1 (1.5 м)
ZL-CO-CBL20-2 (2.0 м)



ZL-RTB20

20-контактный проходной соединительный блок

CO-01DD2-D

Микро ПЛК, 8 входов постоянного тока (потребитель/источник), 6 выходов постоянного тока (источник)



ПРИМЕЧАНИЕ: При использовании стандартных модулей ЦПУ необходимо применять Пакет программирования CLICK версии 1.20 или более поздний.

Характеристики встроенных входов

Число входов	8 (Потребитель / Источник)
Диапазон рабочего напряжения	=24 В
Диапазон напряжения входов	=21.6 – 26.4 В
Максимальное напряжение	=26.4 В
Входной ток	X1-2: Тип. 5 мА @ =24 В X3-8: Тип. 4 мА @ =24 В
Максимальный входной ток	X1-2: Тип. 6 мА @ =26.4 В X3-8: Тип. 5 мА @ =26.4 В
Входное сопротивление	X1-2: 4.7 кОм @ =24 В X3-8: 6.8 кОм @ =24 В
Напряжение срабатывания	X1-2: > 19 В X3-8: > 19 В
Напряжение отпускания	X1-2: < 4 В X3-8: < 7 В
Минимальный ток срабатывания	X1-2: 4.5 мА X3-8: 3.5 мА
Максимальный ток отпускания	X1-2: 0.1 мА X3-8: 0.5 мА
Время перехода «Выкл – Вкл»	X1-2: Тип. 5 мкс, макс. 20 мкс X3-8: Тип. 2 мс, макс. 10 мс
Время перехода «Вкл – Выкл»	X1-2: Тип. 5 мкс, макс. 20 мкс X3-8: Тип. 3 мс, макс. 10 мс
Светодиоды состояния	8, на логической стороне
Общие контакты	2 изолированных (4 точки/общий)

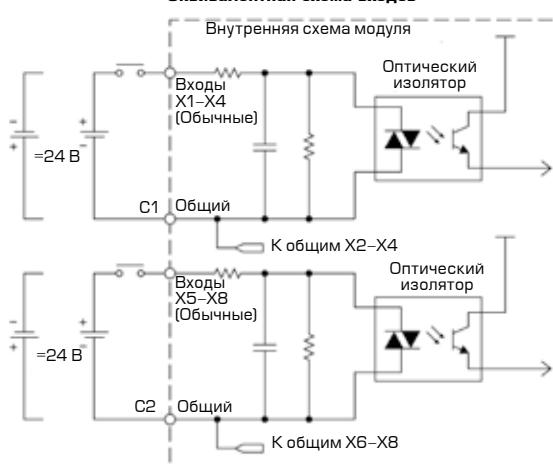
Характеристики встроенных выходов

Число выходов	6 (Источник)
Диапазон рабочего напряжения	= 24 В
Диапазон напряжения выходов	=19.2 – 30 В
Максимальный ток выхода	0.1 А/на точку; 0.6 А/на общий
Минимальный ток выхода	0.2 мА
Максимальный ток утечки	0.1 мА @ =30 В
Падение напряжения на замкнутом выходе	Y1=1.0 В @ 0.1 А Y2-6: =0.5 В @ 0.1 А
Максимальный пусковой ток	150 мА @ 10 мс
Время перехода «Выкл – Вкл»	Y1: Тип. 5 мкс, макс. 20 мкс Y2-6: < 0.5 мс
Время перехода «Вкл – Выкл»	Y1: Тип. 5 мкс, макс. 20 мкс Y2-6: < 0.5 мс
Светодиоды состояния	6, на логической стороне
Общие контакты	2 изолированных (4 , 2 точки/общий)

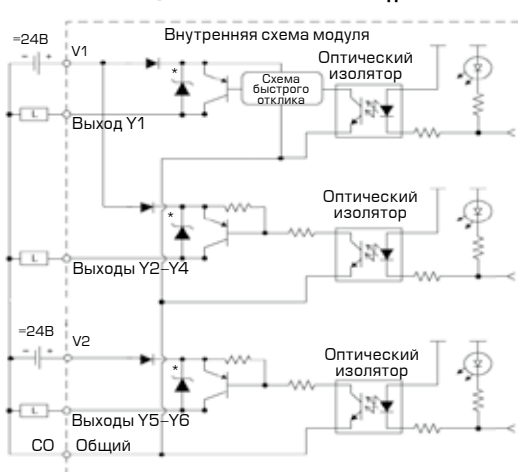
Общие характеристики

Ток потребления =24 В	140 мА
Код изделия клеммного блока	CO-16ТВ
Вес	140 грамм

Эквивалентная схема входов

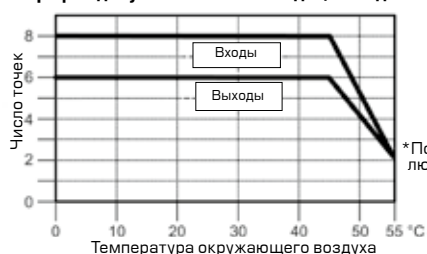


Эквивалентная схема выходов



* Рассеиваемая мощность стабилизатора: 200 мВ

График допустимого числа входов/выходов



* Пользователь выбирает любые входы и выходы

Система быстрого подключения ZipLink



20-ти контактные соединительные кабели

ZL-CO-CBL20 (0.5 м)
ZL-CO-CBL20-1 (1.5 м)
ZL-CO-CBL20-2 (2.0 м)



ZL-RTB20

20-контактный проходной соединительный блок

CO-01DR-D

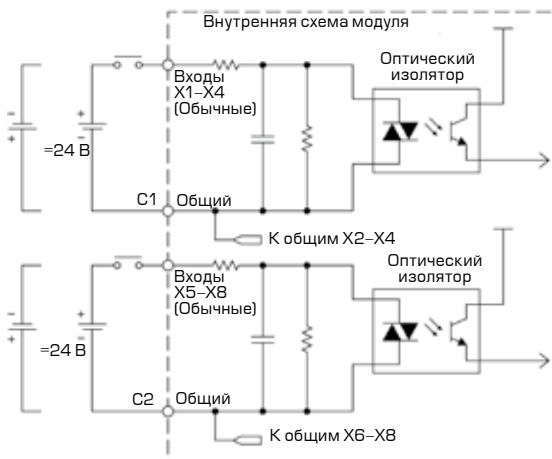
Микро ПЛК, 8 входов постоянного тока (потребитель/источник), 6 релейных выходов



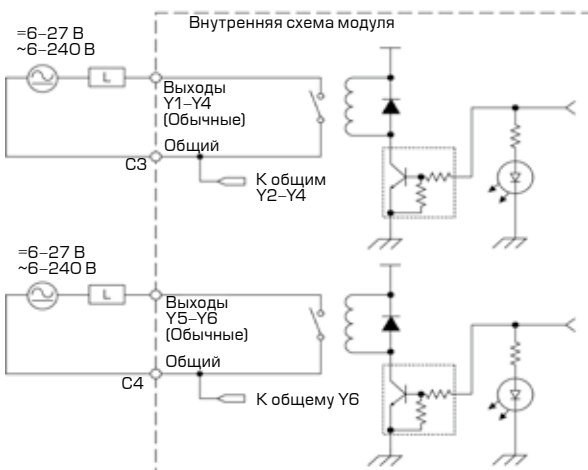
ПРИМЕЧАНИЕ: При использовании стандартных модулей ЦПУ необходимо применять Пакет программирования CLICK версии 1.20 или более поздний.



Эквивалентная схема входов



Эквивалентная схема выходов



Характеристики встроенных входов	
Число входов	8 (Потребитель / Источник)
Диапазон рабочего напряжения	=24 В
Диапазон напряжения входов	=21.6 – 26.4 В
Максимальное напряжение	=26.4 В
Входной ток	X1-2: Тип. 5 мА @ =24 В X3-8: Тип. 4 мА @ =24 В
Максимальный входной ток	X1-2: Тип. 6 мА @ =26.4 В X3-8: Тип. 5 мА @ =26.4 В
Входное сопротивление	X1-2: Тип. 4.7 кОм @ =24 В X3-8: Тип. 6.8 кОм @ =24 В
Напряжение срабатывания	X1-2: > 19 В X3-8: > 19 В
Напряжение отпускания	X1-2: < 4 В X3-8: < 7 В
Минимальный ток срабатывания	X1-2: 4.5 мА X3-8: 3.5 мА
Максимальный ток отпускания	X1-2: 0.1 мА X3-8: 0.5 мА
Время перехода «Выкл – Вкл»	X1-2: Тип. 5 мкс, макс. 20 мкс X3-8: Тип. 2 мс, макс. 10 мс
Время перехода «Вкл – Выкл»	X1-2: Тип. 5 мкс, макс. 20 мкс X3-8: Тип. 3 мс, макс. 10 мс
Светодиоды состояния	8, на логической стороне
Общие контакты	2 изолированных (4 точки/общий)
Характеристики встроенных выходов	
Число выходов	6
Диапазон рабочего напряжения	~6 – 240 В (47– 63 Гц); =6 – 27 В
Диапазон напряжения выходов	~6 – 264 В (47– 63 Гц); =6 – 30 В
Тип выхода	Реле, нормально-открытые конт. (SPST – Form A)
Максимальный коммутируемый ток	1 А на точку; 4 А/на общий С3; 2 А/на общий С4;
Минимальный ток нагрузки	5 мА @ =5 В
Максимальный пусковой ток	3 мА @ 10 мс
Время перехода «Выкл – Вкл»	< 15 мс
Время перехода «Вкл – Выкл»	< 15 мс
Светодиоды состояния	6, на логической стороне
Общие контакты	2 изолированных (4 , 2 точки/общ.)
Общие характеристики	
Ток потребления =24 В	140 мА
Код изделия клеммного блока	CO-16ТВ
Вес	160 грамм

Типичный срок службы реле при комнатной температуре (циклов)

Напряжение и тип нагрузки	Нагрузка 1А
=30 В, резистивная	300 000
=30 В, индуктивная	50 000
~250 В, резистивная	500 000
~250 В, индуктивная	200 000

Переход Вкл – Выкл = 1 цикл

Система быстрого подключения ZipLink



ZL-CO-CBL20 (0.5 м)
ZL-CO-CBL20-1 (1.5 м)
ZL-CO-CBL20-2 (2.0 м)

20-ти контактные соединительные кабели



ZL-RTB20

20-контактный проходной соединительный блок

График допустимого числа входов/выходов



*Пользователь выбирает любые входы и выходы

CO-01AR-D

Микро ПЛК, 8 входов переменного тока, 6 релейных выходов



ПРИМЕЧАНИЕ: При использовании стандартных модулей ЦПУ необходимо применять Пакет программирования CLICK версии 1.20 или более поздний.

Характеристики встроенных входов

Число входов	8
Диапазон рабочего напряжения	~100 – 120 В
Диапазон напряжения входов	~80 – 144 В
Частота	47 – 63 Гц
Входной ток	8.5 мА @ ~100 В, 50 Гц 10 мА @ ~100 В, 60 Гц
Максимальный входной ток	16 мА @ ~144 В при 55°C
Входное сопротивление	15 кОм @ 50 Гц 12 кОм @ 60 Гц
Напряжение срабатывания	> ~60 В
Напряжение отпускания	< ~20 В
Минимальный ток срабатывания	5 мА
Максимальный ток отпускания	2 мА
Время перехода «Выкл – Вкл»	< 40 мс
Время перехода «Вкл – Выкл»	< 40 мс
Светодиоды состояния	8, на логической стороне
Общие контакты	2 изолированных (4 точки/общий)

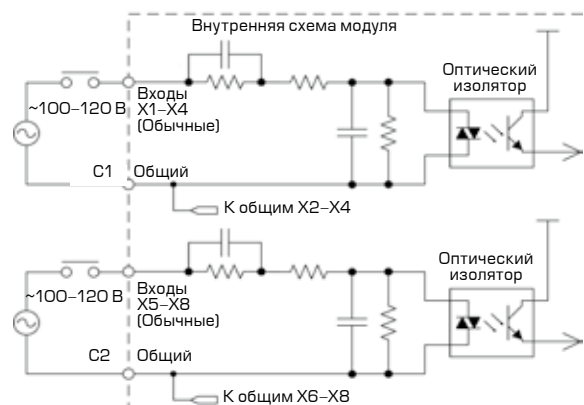
Характеристики встроенных выходов

Число выходов	6
Диапазон рабочего напряжения	~6 – 240 В (47–63 Гц); =6 – 27 В
Диапазон напряжения выходов	~6 – 264 В (47–63 Гц); =6 – 30 В
Тип выхода	Реле, нормально-открытые конт. (SPST-Form A)
Максимальный коммутируемый ток	1 А/на точку, 4 А/на общий С3, 2 А/на общий С4
Минимальный ток нагрузки	5 мА @ =5 В
Максимальный пусковой ток	3 мА при 10 мс
Время перехода «Выкл – Вкл»	< 15 мс
Время перехода «Вкл – Выкл»	< 15 мс
Светодиоды состояния	6, на логической стороне
Общие контакты	2 изолированных (4 и 2 точки/общ.)

Общие характеристики

Ток потребления =24 В	140 мА
Код изделия клеммного блока	CO-16TB
Вес	160 грамм

Эквивалентная схема входов



Эквивалентная схема выходов

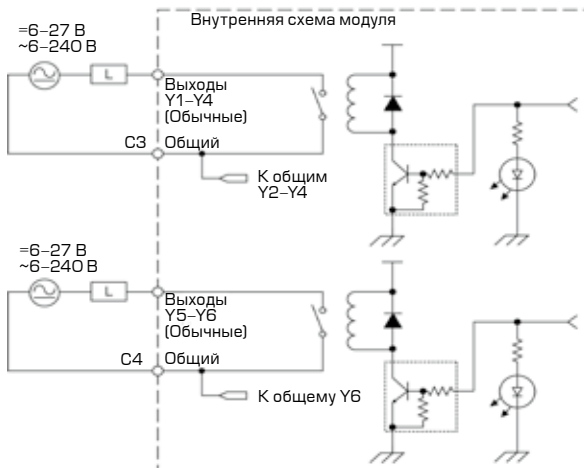
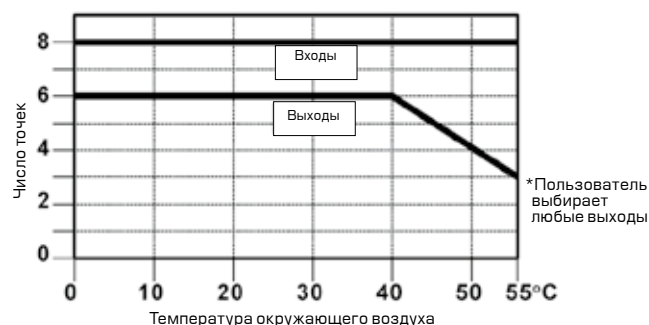


График допустимого числа входов/выходов



Типичный срок службы реле при комнатной температуре (циклов)

Напряжение и тип нагрузки	Нагрузка 1А
=30 В, резистивная	300 000
=30 В, индуктивная	50 000
~250 В, резистивная	500 000
~250 В, индуктивная	200 000
Переход Вкл – Выкл = 1 цикл	

Система быстрого подключения ZipLink



20-ти контактные соединительные кабели

ZL-CO-CBL20 (0.5 м)
ZL-CO-CBL20-1 (1.5 м)
ZL-CO-CBL20-2 (2.0 м)



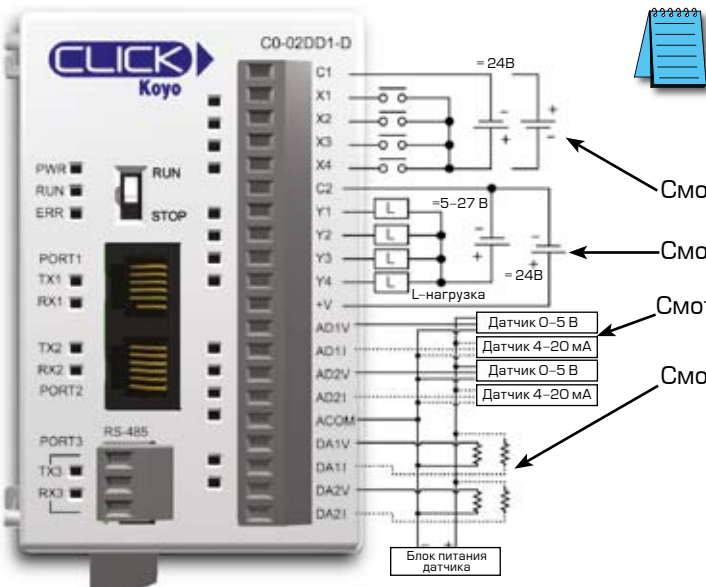
ZL-RTB20

20-контактный проходной соединительный блок

2.3 Аналоговые модули ЦПУ

CO-02DD1-D

Микро ПЛК, 4 входа постоянного тока (потребитель/источник), 4 выхода постоянного тока (потребитель), 2 аналоговых входа (напряжение/ток), 2 аналоговых выхода (напряжение/ток)



ПРИМЕЧАНИЕ: При использовании аналоговых модулей ЦПУ необходимо применять Пакет программирования CLICK версии 1.12 или более поздний.

ПРИМЕЧАНИЕ: Аналоговые модули ЦПУ не поддерживают систему ZipLink (нельзя смешивать дискретные и аналоговые сигналы в одном кабеле ZipLink).

Смотри характеристики дискретных входов (X1-X4)

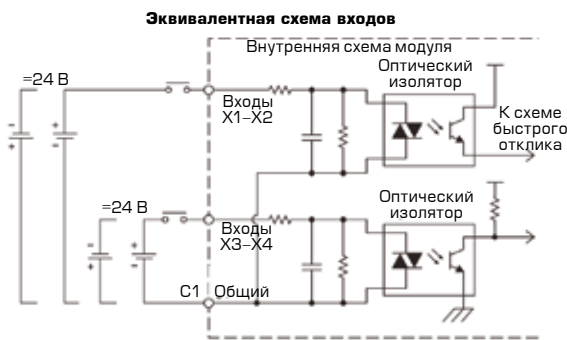
Смотри характеристики дискретных выходов (Y1-Y4)

Смотри характеристики аналоговых входов (AD1V-AD2V)

Смотри характеристики аналоговых выходов (DA1V-DA2V)

Характеристики встроенных дискретных входов X1-X4	
Число входов	4 (Потребитель/Источник)
Рабочее напряжение	=24 В
Диапазон напряжения вх.	=21.6-26.4 В
Входной ток	X1-2: Тип. 5 мА @ =24 В X3-4: Тип. 4 мА @ =24 В
Максимальный входной ток	X1-2: Тип. 6 мА @ =26.4 В X3-4: Тип. 5 мА @ =26.4 В
Входное сопротивление	X1-2: 4.7 кОм @ =24 В X3-4: 6.8 кОм @ =24 В
Напряжение срабатывания	X1-2: > 19 В X3-4: > 19 В
Напряжение отпускания	X1-2: < 4 В X3-4: < 7 В
Минимальный ток срабатывания	X1-2: 4.5 мА X3-4: 3.5 мА
Максимальный ток отпускания	X1-2: 0.1 мА X3-4: 0.5 мА
Время перехода «Выкл - Вкл»	X1-2: Тип. 5 мкс, макс. 20 мкс* X3-4: Тип. 2 мс, макс. 10 мс
Время перехода «Вкл - Выкл»	X1-2: Тип. 5 мкс, макс. 20 мкс* X3-4: Тип. 3 мс, макс. 10 мс
Светодиоды состояния	4, на логической стороне
Общие контакты	1 (4 точки/общий)

*Пороговое значение - 70% амплитуды



Общие характеристики	
Ток потребления =24 В	120 мА
Код изделия клеммного блока	CO-16TB
Вес	150 грамм

Характеристики встроенных дискретных выходов Y1-Y4	
Число выходов	4 (Потребитель)
Рабочее напряжение	=5 - 27 В
Диапазон напряжения вых.	=4 - 30 В
Максимальный ток выхода	0.1 А/на точку; 0.4 А/на общий
Минимальный ток выхода	0.2 мА
Максимальный ток утечки	0.1 мА @ =30 В
Падение напряжения на замкнутом выходе	=0.5 В @ 0.1 А
Макс. пусковой ток	150 мА при 10 мс
Время перехода «Выкл - Вкл»	Y1: Тип. 5 мкс, макс. 20 мкс Y2-4: < 0.5 мс
Время перехода «Вкл - Выкл»	Y1: Тип. 5 мкс, макс. 20 мкс Y2-4: < 0.5 мс
Светодиоды состояния	4, на логической стороне
Общие контакты	1 (4 точки/общий.)
Внешнее питание обязательное	Макс. 60 мА @ =20 - 28 В (все выходы - Вкл.)

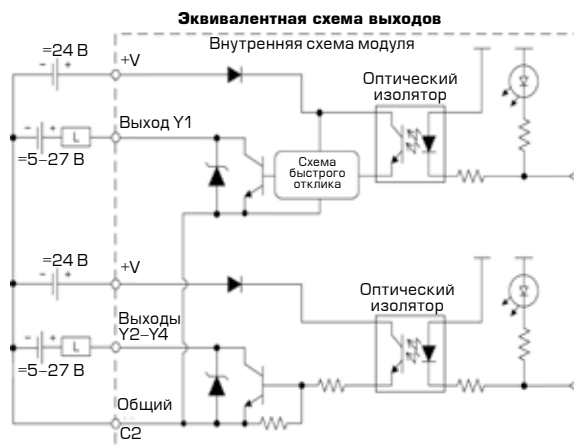


График допустимого числа входов

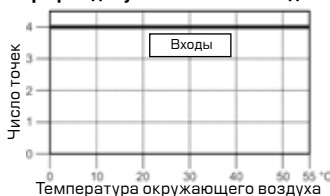
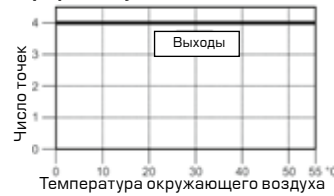


График допустимого числа выходов



CO-02DD1-D (продолжение)



ВНИМАНИЕ: Пользователь сам должен сконфигурировать тип каждого используемого аналогового входа/выхода. Соедините пакет программирования CLICK с аналоговым модулем ЦПУ CLICK, затем откройте окно настройки встроенного ввода/вывода ЦПУ (CPU BUILT-IN I/O SETUP) и сконфигурируйте каждый аналоговый вход/выход.

Характеристики аналоговых входов AD1V-AD2I

Входы напряжения	
Число входов	2 (Напряжение)
Диапазон напряжения входов	= 0–5 В
Разрешение АЦП	12 бит
Время преобразования	50 мс
Входное сопротивление	150 кОм
Стабильность, максимум	± 2 LSB
Погрешность калибровки по всей шкале, максимум	± 1.2%
Погрешность калибровки смещения, максимум	± 5 мВ
Точность, максимум	± 100 ppm/°C

Токовые входы	
Число входов	2 (Ток)
Диапазон тока на входе	4–20 мА
Разрешение АЦП	12 бит
Время преобразования	50 мс
Входное сопротивление	200 Ом
Стабильность, максимум	± 2 LSB
Погрешность калибровки по всей шкале, максимум	± 1%
Погрешность калибровки смещения, максимум	± 0.1 мА
Точность, максимум	± 100 ppm/°C

Схема аналогового входа напряжения

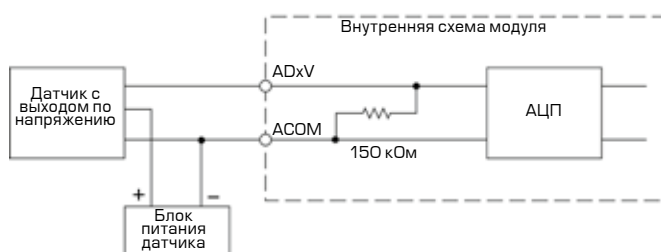
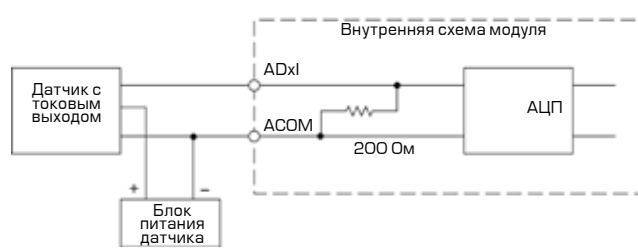


Схема аналогового токового входа



Характеристики аналоговых выходов DA1V-DA2I

Выходы напряжения	
Число выходов	2 (Напряжение)
Диапазон напряжения входов	= 0–5 В
Разрешение АЦП	12 бит
Время преобразования	1 мс
Сопротивление нагрузки	2 кОм – минимум (максим. выходной ток 2.5 мА)
Погрешность калибровки по всей шкале, максимум	± 0.8%
Погрешность калибровки смещения, максимум	± 5 мВ
Точность, максимум	± 100 ppm/°C

Токовые выходы	
Число выходов	2 (Напряжение)
Диапазон тока на входе	4 – 20 мА
Разрешение АЦП	12 бит
Время преобразования	1 мс
Напряжение питания контура нагрузки	=18–30 В
Сопротивление нагрузки	250 Ом Зависимость сопротивления от напряжения питания нагрузки =18 В: 600 Ом макс. =24 В: 900 Ом макс. =30 В: 1200 Ом макс.
Погрешность калибровки по всей шкале, максимум	± 1%
Погрешность калибровки смещения, максимум	± 0.1 мА – максимум
Точность, максимум	± 100 ppm/°C

Схема аналогового выхода напряжения

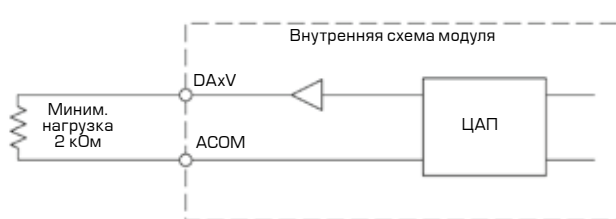
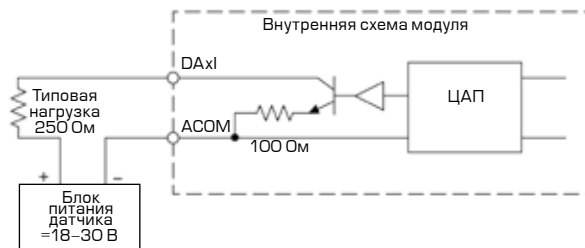
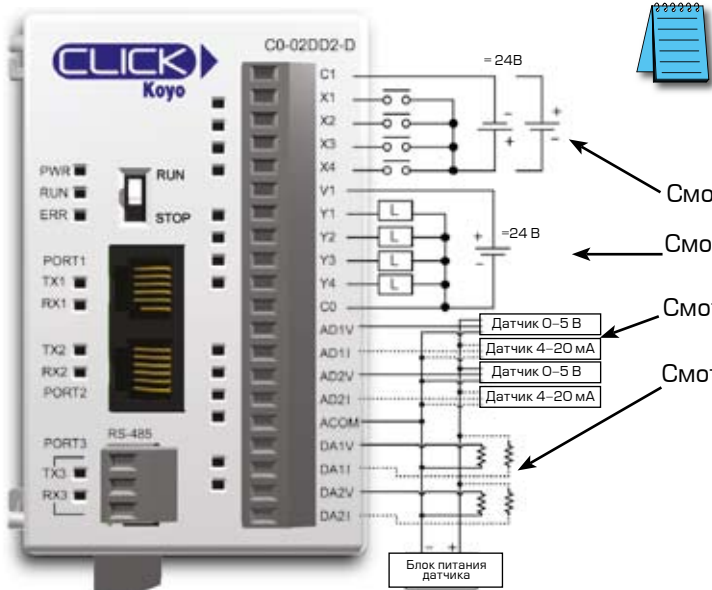


Схема аналогового токового выхода



CO-02DD2-D

Микро ПЛК, 4 входа постоянного тока (потребитель/источник), 4 выхода постоянного тока (источник), 2 аналоговых входа (напряжение/ток), 2 аналоговых выхода (напряжение/ток)



ПРИМЕЧАНИЕ: При использовании аналоговых модулей ЦПУ необходимо применять Пакет программирования CLICK версии 1.12 или более поздний.

ПРИМЕЧАНИЕ: Аналоговые модули ЦПУ не поддерживают систему ZipLink (нельзя смешивать дискретные и аналоговые сигналы в одном кабеле ZipLink).

Смотри характеристики дискретных входов (X1-X4)

Смотри характеристики дискретных выходов (Y1-Y4)

Смотри характеристики аналоговых входов (AD1V-AD2I)

Смотри характеристики аналоговых выходов (DA1V-DA2I)

Общие характеристики	
Ток потребления =24 В	120 мА
Код изделия клеммного блока	CO-16ТВ
Вес	150 грамм

Характеристики встроенных дискретных входов X1-X4	
Число входов	4 (Потребитель/Источник)
Рабочее напряжение	=24 В
Диапазон напряжения вх.	=21.6-26.4 В
Входной ток	X1-2: Тип. 5 мА @ =24 В X3-4: Тип. 4 мА @ =24 В
Максимальный входной ток	X1-2: Тип. 6 мА @ =26.4 В X3-4: Тип. 5 мА @ =26.4 В
Входное сопротивление	X1-2: 4.7 кОм @ =24 В X3-4: 6.8 кОм @ =24 В
Напряжение срабатывания	X1-2: > 19 В X3-4: > 19 В
Напряжение отпускания	X1-2: < 4 В X3-4: < 7 В
Минимальный ток срабатывания	X1-2: 4.5 мА X3-4: 3.5 мА
Максимальный ток отпускания	X1-2: 0.1 мА X3-4: 0.5 мА
Время перехода «Выкл – Вкл»	X1-2: Тип. 5 мкс, макс. 20 мкс* X3-4: Тип. 2 мс, макс. 10 мс
Время перехода «Вкл – Выкл»	X1-2: Тип. 5 мкс, макс. 20 мкс* X3-4: Тип. 3 мс, макс. 10 мс
Светодиоды состояния	4, на логической стороне
Общие контакты	1 (4 точки/общий)

Характеристики встроенных дискретных выходов Y1-Y4	
Число выходов	4 (Источник)
Рабочее напряжение	=24 В
Диапазон напряжения вых.	=19.2 – 30 В
Максимальный ток выхода	0.1 А/на точку; 0.4 А/на общий
Минимальный ток выхода	0.2 мА
Максимальный ток утечки	0.1 мА @ =30 В
Падение напряжения на замкнутом выходе	Y1: =1 В @ 0.1 А Y2-4: =0.5 В @ 0.1 мА
Макс. пусковой ток	150 мА при 10 мс
Время перехода «Выкл – Вкл»	Y1: Тип. 5 мкс, макс. 20 мкс Y2-4: < 0.5 мс
Время перехода «Вкл – Выкл»	Y1: Тип. 5 мкс, макс. 20 мкс Y2-4: < 0.5 мс
Светодиоды состояния	4, на логической стороне
Общие контакты	1 (4 точки/общий.)

*Пороговое значение – 70% амплитуды

Эквивалентная схема входов

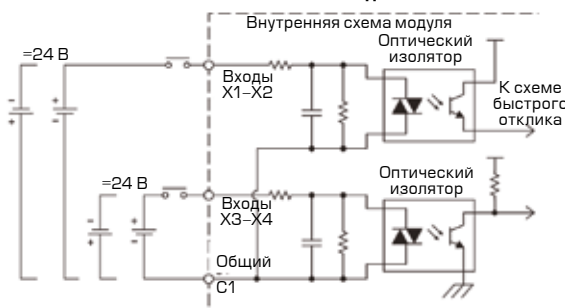
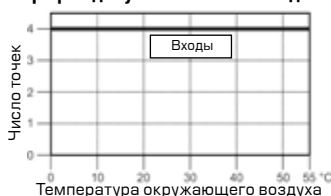


График допустимого числа входов



Эквивалентная схема выходов

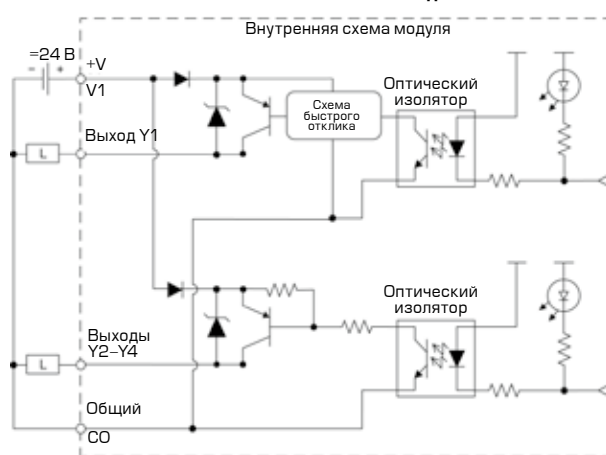
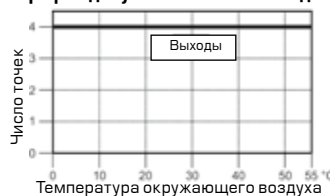


График допустимого числа выходов



CO-02DD2-D (продолжение)



ВНИМАНИЕ: Пользователь сам должен сконфигурировать тип каждого используемого аналогового входа/выхода. Соедините пакет программирования CLICK с аналоговым модулем ЦПУ CLICK, затем откройте окно настройки встроенного ввода/вывода ЦПУ (CPU BUILT-IN I/O SETUP) и сконфигурируйте каждый аналоговый вход/выход.

Характеристики аналоговых входов AD1V-AD2I

Входы напряжения	
Число входов	2 (Напряжение)
Диапазон напряжения входов	= 0–5 В
Разрешение АЦП	12 бит
Время преобразования	50 мс
Входное сопротивление	150 кОм
Стабильность, максимум	± 2 LSB
Погрешность калибровки по всей шкале, максимум	± 1.2%
Погрешность калибровки смещения, максимум	± 5 мВ
Точность, максимум	± 100 ppm/°C

Токовые входы	
Число входов	2 (Ток)
Диапазон тока на входе	4–20 мА
Разрешение АЦП	12 бит
Время преобразования	50 мс
Входное сопротивление	200 Ом
Стабильность, максимум	± 2 LSB
Погрешность калибровки по всей шкале, максимум	± 1%
Погрешность калибровки смещения, максимум	± 0.1 мА
Точность, максимум	± 100 ppm/°C

Схема аналогового входа напряжения

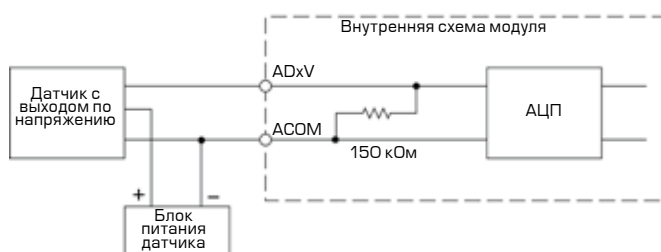
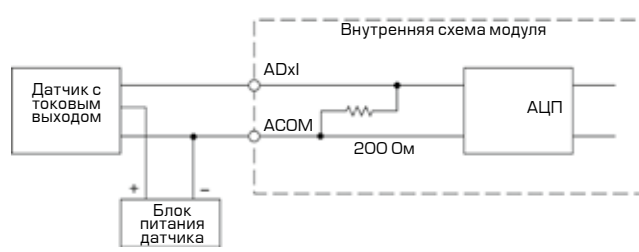


Схема аналогового токового входа



Характеристики аналоговых выходов DA1V-DA2I

Выходы напряжения	
Число выходов	2 (Напряжение)
Диапазон напряжения входов	= 0–5 В
Разрешение АЦП	12 бит
Время преобразования	1 мс
Сопротивление нагрузки	2 кОм – минимум (максим. выходной ток 2.5 мА)
Погрешность калибровки по всей шкале, максимум	± 0.8%
Погрешность калибровки смещения, максимум	± 5 мВ
Точность, максимум	± 100 ppm/°C

Токовые выходы	
Число выходов	2 (Напряжение)
Диапазон тока на входе	4 – 20 мА
Разрешение АЦП	12 бит
Время преобразования	1 мс
Напряжение питания контура нагрузки	=18–30 В
Сопротивление нагрузки	250 Ом Зависимость сопротивления от напряжения питания нагрузки =18 В: 600 Ом макс. =24 В: 900 Ом макс. =30 В: 1200 Ом макс.
Погрешность калибровки по всей шкале, максимум	± 1%
Погрешность калибровки смещения, максимум	± 0.1 мА – максимум
Точность, максимум	± 100 ppm/°C

Схема аналогового выхода напряжения

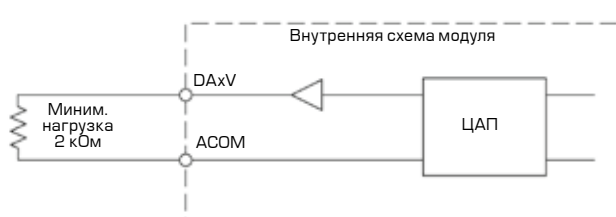
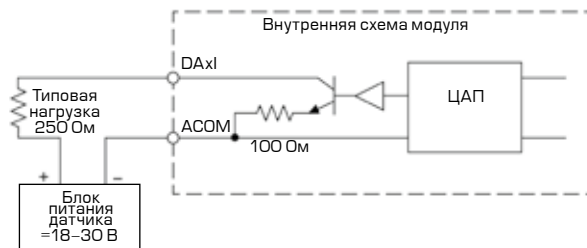
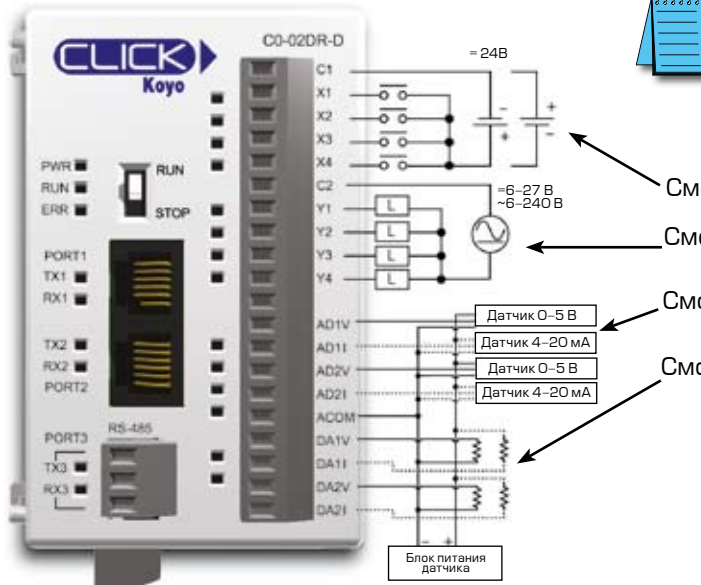


Схема аналогового токового выхода



CO-02DR-D

Микро ПЛК, 4 входа постоянного тока (потребитель/источник), 4 релейных выходов, 2 аналоговых входа (напряжение/ток), 2 аналоговых выхода (напряжение/ток)



ПРИМЕЧАНИЕ: При использовании аналоговых модулей ЦПУ необходимо применять Пакет программирования CLICK версии 1.12 или более поздний.

ПРИМЕЧАНИЕ: Аналоговые модули ЦПУ не поддерживают систему ZipLink (нельзя смешивать дискретные и аналоговые сигналы в одном кабеле ZipLink).

Смотри характеристики дискретных входов (X1-X4)

Смотри характеристики дискретных выходов (Y1-Y4)

Смотри характеристики аналоговых входов (AD1V-AD2I)

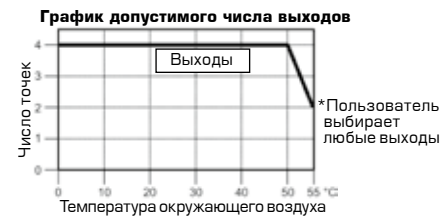
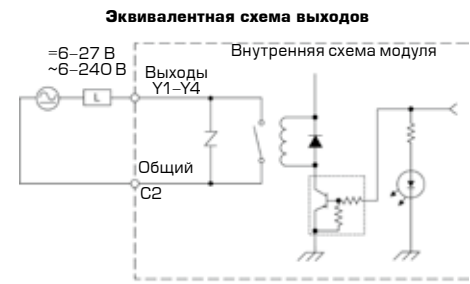
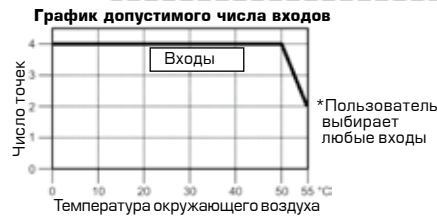
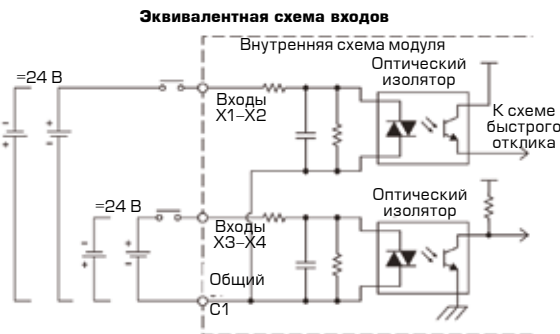
Смотри характеристики аналоговых выходов (DA1V-DA2I)

Общие характеристики	
Ток потребления =24 В	140 мА
Код изделия клеммного блока	CO-16TB
Вес	150 грамм

Характеристики встроенных дискретных входов X1-X4	
Число входов	4 (Потребитель/Источник)
Рабочее напряжение	=24 В
Диапазон напряжения вх.	=21.6-26.4 В
Входной ток	X1-2: Тип. 5 мА @ =24 В X3-4: Тип. 4 мА @ =24 В
Максимальный входной ток	X1-2: Тип. 6 мА @ =26.4 В X3-4: Тип. 5 мА @ =26.4 В
Входное сопротивление	X1-2: 4.7 кОм @ =24 В X3-4: 6.8 кОм @ =24 В
Напряжение срабатывания	X1-2: > 19 В X3-4: > 19 В
Напряжение отпускания	X1-2: < 4 В X3-4: < 7 В
Минимальный ток срабатывания	X1-2: 4.5 мА X3-4: 3.5 мА
Максимальный ток отпускания	X1-2: 0.1 мА X3-4: 0.5 мА
Время перехода «Выкл – Вкл»	X1-2: Тип. 5 мкс, макс. 20 мкс* X3-4: Тип. 2 мс, макс. 10 мс
Время перехода «Вкл – Выкл»	X1-2: Тип. 5 мкс, макс. 20 мкс* X3-4: Тип. 3 мс, макс. 10 мс
Светодиоды состояния	4, на логической стороне
Общие контакты	1 (4 точки/общий)

Характеристики встроенных релейных выходов Y1-Y4	
Число выходов	4
Диапазон рабочего напряжения	~6-240 В (-15%/+10%); =6-27 В (-15%/+10%)
Рабочая частота	47- 63 Гц
Тип выхода	Реле, нормально-открытый контакт (SPST-Form A)
Максимальный ток	1 А/на точку (резистивная)
Минимальный ток нагрузки	5 мА @ =5 В
Максимальный пусковой ток	3 мА при 10 мс
Время перехода «Выкл – Вкл»	< 15 мс
Время перехода «Вкл – Выкл»	< 15 мс
Светодиоды состояния	4, на логической стороне
Общие контакты	1 (4 точки/общий)
Предохранители	Нет

Типичный срок службы реле при комнатной температуре (циклов)	
Напряжение и тип нагрузки	Нагрузка 1А
=30 В, резистивная	300 000
=30 В, индуктивная	50 000
~120 В, резистивная	500 000
~120 В, индуктивная	200 000
Переход Вкл – Выкл = 1 цикл	



CO-02DR-D (продолжение)



ВНИМАНИЕ: Пользователь сам должен сконфигурировать тип каждого используемого аналогового входа/выхода. Соедините пакет программирования CLICK с аналоговым модулем ЦПУ CLICK, затем откройте окно настройки встроенного ввода/вывода ЦПУ (CPU BUILT-IN I/O SETUP) и сконфигурируйте каждый аналоговый вход/выход.

Характеристики аналоговых входов AD1V-AD2I

Входы напряжения	
Число входов	2 (Напряжение)
Диапазон напряжения входов	= 0–5 В
Разрешение АЦП	12 бит
Время преобразования	50 мс
Входное сопротивление	150 кОм
Стабильность, максимум	± 2 LSB
Погрешность калибровки по всей шкале, максимум	± 1.2%
Погрешность калибровки смещения, максимум	± 5 мВ
Точность, максимум	± 100 ppm/°C

Токовые входы	
Число входов	2 (Ток)
Диапазон тока на входе	4–20 мА
Разрешение АЦП	12 бит
Время преобразования	50 мс
Входное сопротивление	200 Ом
Стабильность, максимум	± 2 LSB
Погрешность калибровки по всей шкале, максимум	± 1%
Погрешность калибровки смещения, максимум	± 0.1 мА
Точность, максимум	± 100 ppm/°C

Схема аналогового входа напряжения

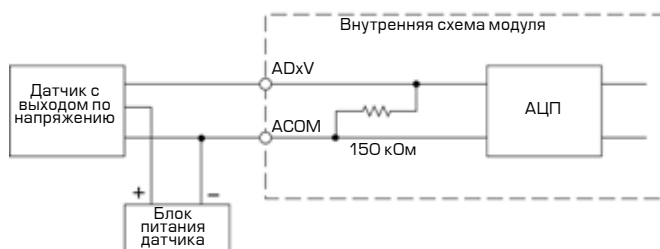
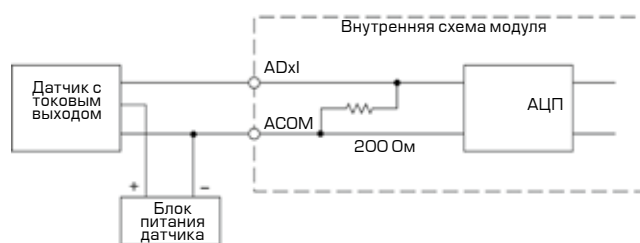


Схема аналогового токового входа



Характеристики аналоговых выходов DA1V-DA2I

Выходы напряжения	
Число выходов	2 (Напряжение)
Диапазон напряжения входов	= 0–5 В
Разрешение АЦП	12 бит
Время преобразования	1 мс
Сопротивление нагрузки	2 кОм – минимум (максим. выходной ток 2.5 мА)
Погрешность калибровки по всей шкале, максимум	± 0.8%
Погрешность калибровки смещения, максимум	± 5 мВ
Точность, максимум	± 100 ppm/°C

Токовые выходы	
Число выходов	2 (Напряжение)
Диапазон тока на входе	4 – 20 мА
Разрешение АЦП	12 бит
Время преобразования	1 мс
Напряжение питания контура нагрузки	=18–30 В
Сопротивление нагрузки	250 Ом Зависимость сопротивления от напряжения питания нагрузки =18 В: 600 Ом макс. =24 В: 900 Ом макс. =30 В: 1200 Ом макс.
Погрешность калибровки по всей шкале, максимум	± 1%
Погрешность калибровки смещения, максимум	± 0.1 мА – максимум
Точность, максимум	± 100 ppm/°C

Схема аналогового выхода напряжения

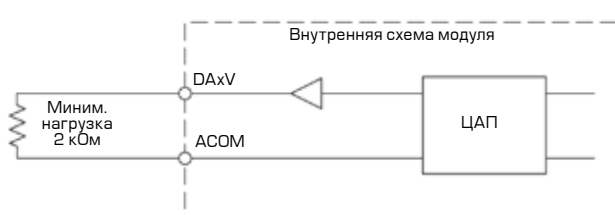
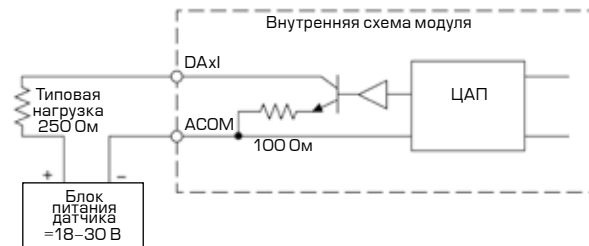


Схема аналогового токового выхода



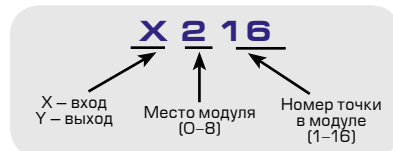
3. Модули ввода/вывода

ПЛК CLICK могут быть расширены установкой до 8-ми дополнительных дискретных и аналоговых модулей ввода/вывода.

ПЛК CLICK не требует установки модулей ввода/вывода в общий каркас. Процессор и входные/выходные модули соединяются между собой через разъем расширения с боковой части модулей. Это позволяет в ряде случаев существенно экономить монтажное место.

Пакет программирования CLICK CO-PGMSW позволяет легко настроить модули.

Для адресации входов (X) и выходов (Y) ПЛК CLICK использует десятичные числа, а не громоздкие восьмеричные. Нумерация входов/выходов, встроенных в модуль ЦПУ, начинается с X001 (входы) и Y001 (выходы). Нумерация первого модуля, подсоединенного к модулю ЦПУ, начинается с X101 или Y101, в зависимости от типа модуля.



Все модули имеют светодиод (LED) индикации наличия питания PWR и индикаторы состояния входов/выходов (у модулей ввода – зеленые, у модулей вывода – красные)

Система ZIPLink обеспечивает быстрое подключение входов/выходов модулей к клеммным блокам.

Дискретные модули ввода



Дискретные модули ввода					
	Тип входа	Кол-во каналов	Кол-во общих	Рабочее напряжение	Клеммный блок
CO-08ND3	Постоянного тока, Потребитель/Источник	8	2	=12-24 В	11-ти контактный CO-8TB
CO-08ND3-1	Постоянного тока, Потребитель/Источник	8	2	=3.3-5 В	
CO-08NE3	Постоянного тока, Потребитель/Источник	8	2	=24 В	
	Переменный ток			~24 В	
CO-08NA	Переменный ток	8	2	~100-120 В	20-ти контактный CO-16TB
CO-16ND3	Постоянного тока, Потребитель/Источник	16	4	=24 В	
CO-16NE3	Постоянного тока, Потребитель/Источник	16	4	=24 В	
	Переменный ток			~24 В	

Модули дискретного вывода



Дискретные модули вывода					
	Тип выхода	Кол-во каналов	Кол-во общих	Рабочее напряжение, ток	Клеммный блок
CO-08TD1	Постоянного тока, Потребитель	8	2	=3.3-27 В, 0.3А	11-ти контактный CO-8TB
CO-08TD2	Постоянного тока, Источник	8	2	=12-24 В, 0.3А	
CO-08TA	Переменный ток	8	2	~17-240 В, 0.3А	
CO-16TD1	Постоянного тока, Потребитель	8	2	=5-27 В, 0.1А	20-ти контактный CO-16TB
CO-16TD2	Постоянного тока, Источник	8	2	=12-24 В, 0.1А	
CO-08TR	Релейный	8	2	=6-27 В, 1А ~6-240 В, 1А	11-ти контактный CO-8TB
CO-04TRS	Релейный	4	4	=6-27 В, 7А ~6-240 В, 7А	20-ти контактный CO-16TB

Дискретные модули комбинированного ввода/вывода



CO-08CDR



CO-16CDD1



CO-16CDD2

Дискретные модули комбинированного ввода/вывода							
Код изделия	Входы			Выходы			Клеммный блок
	Тип входа	Кол-во каналов	Рабочее напряжен.	Тип выхода	Кол-во каналов	Рабочее напряжен.	
CO-08CDR	Постоянного тока, Потребитель/Источник	4	=12-24 В	Постоянного тока, Релейный	4	=6.25-24 В, 1 А ~6-240 В, 1 А	11-ти контактный CO-8ТВ
CO-16CDD1		8	=24 В	Постоянного тока, Потребитель	8	=5-27 В, 0.1 А	20-ти контактный CO-16ТВ
CO-16CDD2		8	=24 В	Постоянного тока, Источник	8	=12-24 В, 0.1 А	

Аналоговые модули ввода



CO-04AD-1



CO-04AD-2



CO-04RTD



CO-04TНM

Аналоговые модули ввода				
	Тип входа	Кол-во каналов	Внешний источник питания	Клеммный блок
CO-04AD-1	Токовый, 0-20 мА, 13 бит	4	=24 В	11-ти контактный CO-8ТВ
CO-04AD-2	Напряжение, 0-10 В, 13 бит	4	=24 В	11-ти контактный CO-8ТВ
CO-04RTD	Терморезистор, 16 бит (+/-0.1°C) или резистивный вход (от 0 до 3125 Ом) (разрешение 0.1 Ом или 0.01 Ом)	4	Не требуется	20-ти контактный CO-16ТВ
CO-04TНM	Термопара, 16 бит (+/-0.1°C) или напряжение (от -156.25 мВ до 1.25 В), 16 бит	4	Не требуется	11-ти контактный CO-8ТВ

Аналоговые модули вывода



CO-04DA-1



CO-04DA-2

Аналоговые модули вывода				
	Тип выхода	Кол-во каналов	Внешний источник питания	Клеммный блок
CO-04DA-1	Токовый, 4-20 мА, 12 бит	4	=24 В	11-ти контактный CO-8ТВ
CO-04DA-2	Напряжение, 0-10 В, 12 бит	4	=24 В	11-ти контактный CO-8ТВ

Аналоговые модули комбинированного ввода/вывода



CO-4AD2DA-1



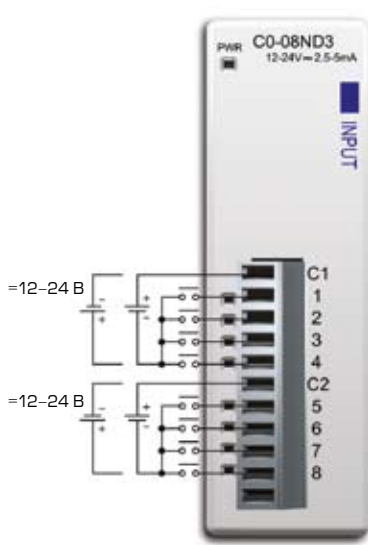
CO-4AD2DA-2

Аналоговые модули комбинированного ввода/вывода						
Код изделия	Входы		Выходы		Внешний источник питания	Клеммный блок
	Тип входа	Кол-во каналов	Тип выхода	Кол-во каналов		
CO-4AD2DA-1	Токовый, 0-20 мА, 13 бит	4	Токовый, 4-20 мА, 12 бит	2	=24 В	20-ти контактный CO-16ТВ
CO-4AD2DA-2	Напряжение, 0-10 В, 13 бит	4	Напряжение, 0-10 В, 12 бит	2	=24 В	

3.1. Дискретные модули ввода

CO-08ND3

8-ми каналный модуль входов постоянного тока 12–24 В (потребитель/источник)



Характеристики входов CO-08ND3	
Число входов	8 (Потребитель / Источник)
Рабочее напряжение	=12 – 24 В
Диапазон напряжения входов	=10.8 – 26.4 В
Входной ток	Типично 5 мА @ =24 В
Макс. входной ток	7 мА @ =26.4 В
Входное сопротивление	4.7 кОм @ =24 В
Напряжение срабатывания	> 8.0 В
Напряжение отпускания	< 3.0 В
Мин. ток срабатывания	1.4 мА
Макс. ток отпускания	0.5 мА
Время перехода «Выкл – Вкл»	Типично 2 мс; максим. 3.5 мс
Время перехода «Вкл – Выкл»	Типично 2.5 мс; максим. 4 мс
Светодиоды состояния	8, на логической стороне
Светодиод питания	PWR, зеленый
Общие контакты	2 изолир. (4 точки на общий)
Питание от шины ПЛК (=24 В)	30 мА максим. (все входы вкл.)
Съемный клеммный блок	CO – 8ТВ
Вес	80 грамм

Система ZipLink для быстрого подключения модуля



ZL-CO-CBL11 (0.5 м)
ZL-CO-CBL11-1 (1.5 м)
ZL-CO-CBL11-2 (2.0 м)

Эквивалентная схема входов

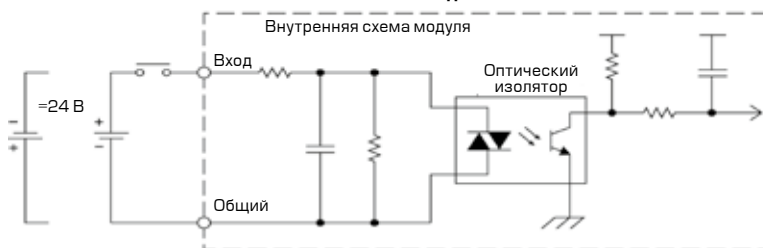
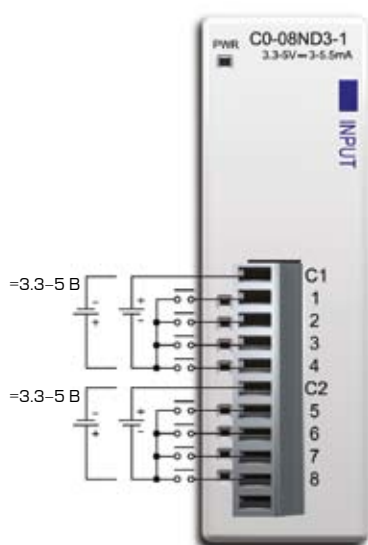


График допустимого числа входов



CO-08ND3-1

8-ми каналный модуль входов постоянного тока низковольтный 3.3–5 В (потребитель/источник)



Характеристики входов CO-08ND3-1	
Число входов	8, (Потребитель / Источник)
Рабочее напряжение	=3.3 – 5 В
Диапазон напряжения входов	=2.8 – 5.5 В
Входной ток	Типично 5 мА @ =5 В
Макс. входной ток	7.5 мА @ =5.5 В
Входное сопротивление	680 Ом
Напряжение срабатывания	> 2.2 В
Напряжение отпускания	< 0.8 В
Мин. ток срабатывания	1.4 мА
Макс. ток отпускания	0.2 мА
Время перехода «Выкл – Вкл»	Типично 1.6 мс; максим. 3 мс
Время перехода «Вкл – Выкл»	Типично 2.3 мс; максим. 4 мс
Светодиоды состояния	8, на логической стороне
Светодиод питания	PWR, зеленый
Общие контакты	2 изолир. (4 точки на общий)
Питание от шины ПЛК (=24 В)	30 мА максим. (все входы вкл.)
Съемный клеммный блок	CO – 8ТВ
Вес	80 грамм

Система ZipLink для быстрого подключения модуля



ZL-CO-CBL11 (0.5 м)
ZL-CO-CBL11-1 (1.5 м)
ZL-CO-CBL11-2 (2.0 м)

Эквивалентная схема входов

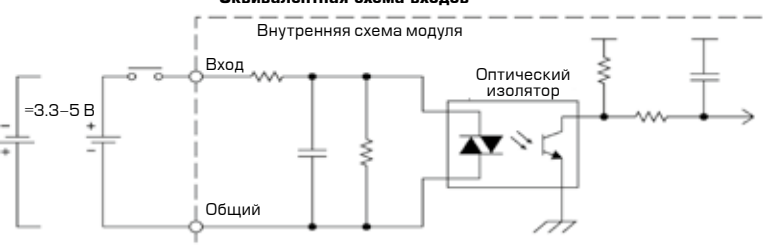
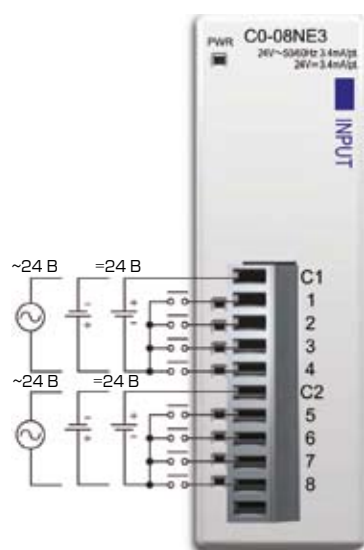


График допустимого числа входов



CO-08NE3

8-ми канальный модуль входов постоянного/переменного тока 24 В (потребитель/источник)



Характеристики входов CO-08NE3	
Число входов	8 (Потребитель / Источник)
Рабочее напряжение	= 24 В/~24 В
Диапазон напряжения входов	=20.4–27.6 В/~20.4–27.6 В
Частота переменного тока	47–63 Гц
Входной ток	Типично 3.4 мА @ =24 В/~24 В
Макс. входной ток	5.0 мА @ =27.6 В/~27.6 В
Входное сопротивление	6.8 кОм @ =24 В/~24 В
Напряжение срабатывания	> =18.0 В/~18.0 В
Напряжение отпускания	< =4.0 В/~4.0 В
Мин. ток срабатывания	2.5 мА
Макс. ток отпускания	0.5 мА
Время перехода «Выкл – Вкл»	5–40 мс
Время перехода «Вкл – Выкл»	10–50 мс
Светодиоды состояния	8, на логической стороне
Светодиод питания	PWR, зеленый
Общие контакты	2 изолир. (4 точки на общий)
Питание от шины ПЛК (=24 В)	30 мА максим. (все входы вкл.)
Съемный клеммный блок	CO – 8ТВ
Вес	82 грамм

Система ZipLink для быстрого подключения модуля



20-контактный проходной соединительный блок

ZL-RTB20

11-ти контактные соединительные кабели

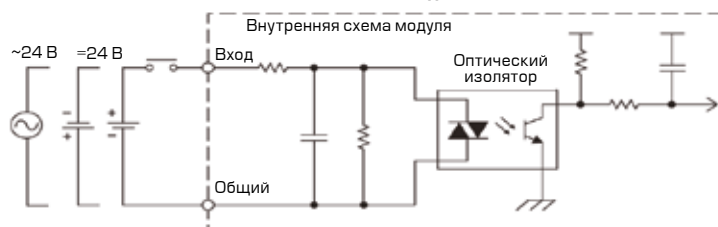


ZL-CO-CBL11 (0.5 м)
ZL-CO-CBL11-1 (1.5 м)
ZL-CO-CBL11-2 (2.0 м)



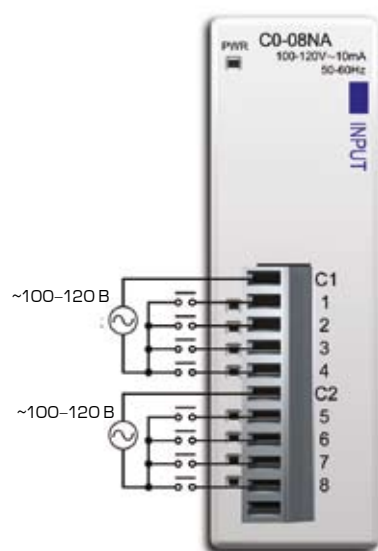
ПРИМЕЧАНИЕ: При использовании модуля необходимо применять Пакет программирования CLICK версии 1.20 или более поздний.

Эквивалентная схема входов



CO-08NA

8-ми канальный модуль входов переменного тока 10–120 В



Характеристики входов CO-08NA	
Число входов	8
Рабочее напряжение	~100–120 В
Диапазон напряжения входов	~80–144 В
Частота переменного тока	47–63 Гц
Входной ток	Типично 8.5 мА @ ~100 В (50 Гц) Типично 10 мА @ ~100 В (60 Гц)
Макс. входной ток	16 мА @ ~144 В
Входное сопротивление	15 кОм (50 Гц), 12 кОм (60 Гц),
Напряжение срабатывания	> 70 В
Напряжение отпускания	< 20 В
Мин. ток срабатывания	5 мА
Макс. ток отпускания	2 мА
Время перехода «Выкл – Вкл»	< 40 мс
Время перехода «Вкл – Выкл»	< 40 мс
Светодиоды состояния	8, на логической стороне
Светодиод питания	PWR, зеленый
Общие контакты	2 изолир. (4 точки на общий)
Питание от шины ПЛК (=24 В)	30 мА максим. (все входы вкл.)
Съемный клеммный блок	CO – 8ТВ
Вес	80 грамм

Система ZipLink для быстрого подключения модуля



20-контактный проходной соединительный блок

ZL-RTB20

11-ти контактные соединительные кабели



ZL-CO-CBL11 (0.5 м)
ZL-CO-CBL11-1 (1.5 м)
ZL-CO-CBL11-2 (2.0 м)

Эквивалентная схема входов

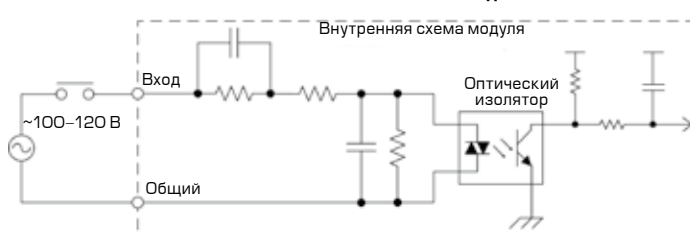
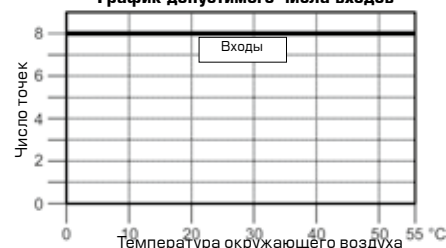
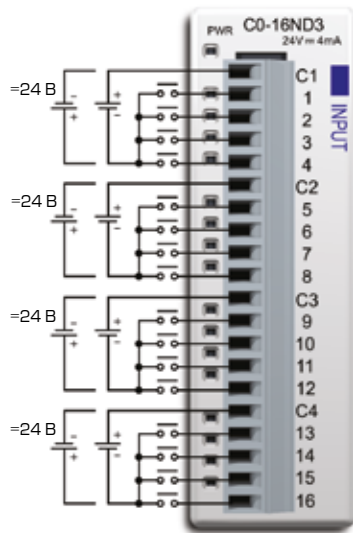


График допустимого числа входов



CO-16ND3

16-ти канальный модуль входов постоянного тока 24 В (потребитель/источник)



Характеристики входов CO-16ND3	
Число входов	16, (Потребитель / Источник)
Рабочее напряжение	= 24 В
Диапазон напряжения входов	=21.6 – 26.4 В
Входной ток	Типично 4.0 мА @ =24 В
Макс. входной ток	5.0 мА @ =26.4 В
Входное сопротивление	6.8 кОм @ =24 В
Напряжение срабатывания	> 19 В
Напряжение отпускания	< 7 В
Мин. ток срабатывания	3.5 мА
Макс. ток отпускания	0.5 мА
Время перехода «Выкл – Вкл»	Типично 2 мс; максим. 10 мс
Время перехода «Вкл – Выкл»	Типично 3 мс; максим. 10 мс
Светодиоды состояния	16, на логической стороне
Светодиод питания	PWR, зеленый
Общие контакты	4 изолир. (4 точки на общий)
Питание от шины ПЛК (=24 В)	40 мА максим. (все входы вкл.)
Съемный клеммный блок	CO-16TV
Вес	90 грамм

Система ZipLink для быстрого подключения модуля



20-контактный проходной соединительный блок

ZL-RTB20



Модуль для подключения датчиков

ZL-LTB16-24



20-ти контактные соединительные кабели

ZL-CO-CBL20 (0.5 м)
ZL-CO-CBL20-1 (1.5 м)
ZL-CO-CBL20-2 (2.0 м)

Эквивалентная схема входов

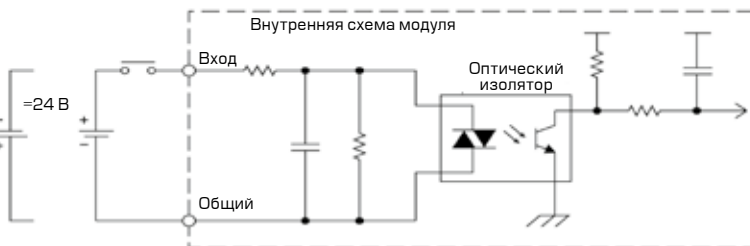
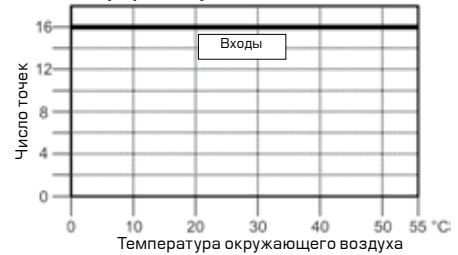
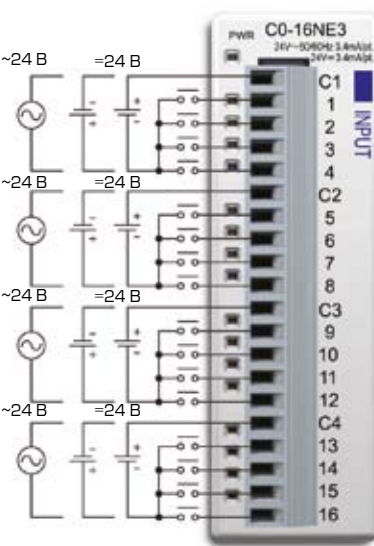


График допустимого числа входов



CO-16NE3

16-ти канальный модуль входов постоянного/переменного тока 24 В (потребитель/источник)



Характеристики входов CO-16NE3	
Число входов	16 (Потребитель / Источник)
Рабочее напряжение	= 24 В/~24 В
Диапазон напряжения входов	=20.4–27.6 В/~20.4–27.6 В
Частота переменного тока	47–63 Гц
Входной ток	Типично 3.4 мА @ =24 В/~24 В
Макс. входной ток	5.0 мА @ =27.6 В/~27.6 В
Входное сопротивление	6.8 кОм @ =24 В/~24 В
Напряжение срабатывания	> =18.0 В/~18.0 В
Напряжение отпускания	< =4.0 В/~4.0 В
Мин. ток срабатывания	2.5 мА
Макс. ток отпускания	0.5 мА
Время перехода «Выкл – Вкл»	5–40 мс
Время перехода «Вкл – Выкл»	10–50 мс
Светодиоды состояния	16, на логической стороне
Светодиод питания	PWR, зеленый
Общие контакты	4 изолир. (4 точки на общий)
Питание от шины ПЛК (=24 В)	40 мА максим. (все входы вкл.)
Съемный клеммный блок	CO-16TV
Вес	90 грамм

Система ZipLink для быстрого подключения модуля



20-контактный проходной соединительный блок

ZL-RTB20



Модуль для подключения датчиков

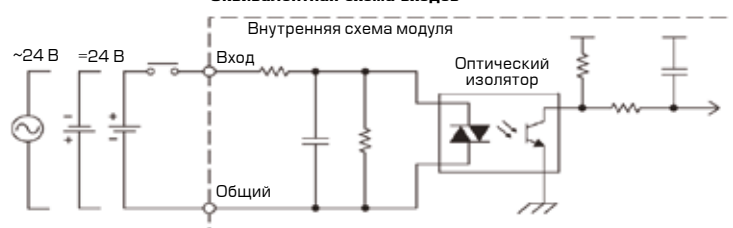
ZL-LTB16-24



20-ти контактные соединительные кабели

ZL-CO-CBL20 (0.5 м)
ZL-CO-CBL20-1 (1.5 м)
ZL-CO-CBL20-2 (2.0 м)

Эквивалентная схема входов



ПРИМЕЧАНИЕ: При использовании модуля необходимо применять Пакет программирования CLICK версии 1.20 или более поздний.

3.2. Дискретные модули вывода

CO-08TD1

8-ми каналный модуль выходов постоянного тока 3.3–27 В, 0.3А/точку (потребитель)

Характеристики выходов CO-08TD1

Число выходов	8 (Потребитель)
Рабочее напряжение	=3.3–27 В
Диапазон напряжения выходов	=2.8–30 В
Максим. выходной ток	0.3 А/на точку, 1.2А/на общий
Миним. выходной ток	0.5 мА
Максим. ток утечки	0.1 мА @ =30.0 В
Падение напряжения на замкнутом выходе	1.5 В @ 0.3 А
Макс. пусковой ток	1 А в течение 10 мс
Время перехода «Выкл – Вкл»	< 0.5 мс
Время перехода «Вкл – Выкл»	< 0.5 мс
Светодиоды состояния	8, на логической стороне
Светодиод питания	PWR, зеленый
Общие контакты	2 изолир. (4 точки на общий)
Внешнее питание, обязательное	15 мА макс. (21.6–26.4 В) (все выходы вкл.)
Питание от шины ПЛК (=24 В)	50 мА макс. (все выходы вкл.)
Съемный клеммный блок	CO – 8ТВ
Вес	80 грамм

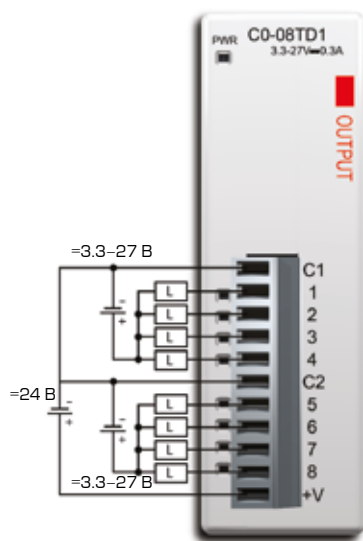
Система ZipLink для быстрого подключения модуля



11-ти контактные соединительные кабели



ZL-CO-CBL11 (0.5 м)
ZL-CO-CBL11-1 (1.5 м)
ZL-CO-CBL11-2 (2.0 м)



Эквивалентная схема выходов

Внутренняя схема модуля

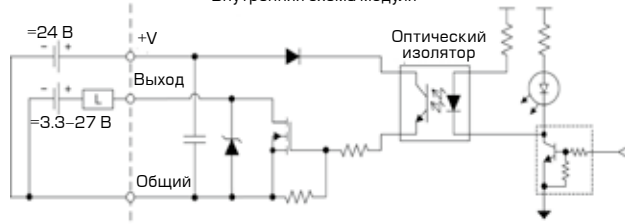


График допустимого числа выходов



CO-08TD2

8-ми каналный модуль выходов постоянного тока 12–24 В, 0.3А/точку (источник)

Характеристики выходов CO-08TD2

Число выходов	8 (Источник)
Рабочее напряжение	=12 – 24 В
Диапазон напряжения выходов	=9.6 – 30 В
Макс. ток на выходе	0.3 А/на точку; 1.2 А/на общий
Миним. ток на выходе	0.5 мА
Макс. ток утечки	0.1 мА @ =30.0 В
Падение напряжения на замкнутом выходе	1.5 В @ 0.3 А
Макс. пусковой ток	1 А в течение 10 мс
Время перехода «Выкл – Вкл»	< 1 мс
Время перехода «Вкл – Выкл»	< 1 мс
Светодиоды состояния	8, на логической стороне
Светодиод питания	PWR, зеленый
Общие контакты	1 (8 точек на общий)
Питание от шины ПЛК (=24 В)	50 мА макс. (все выходы вкл.)
Съемный клеммный блок	CO – 8ТВ
Вес	80 грамм

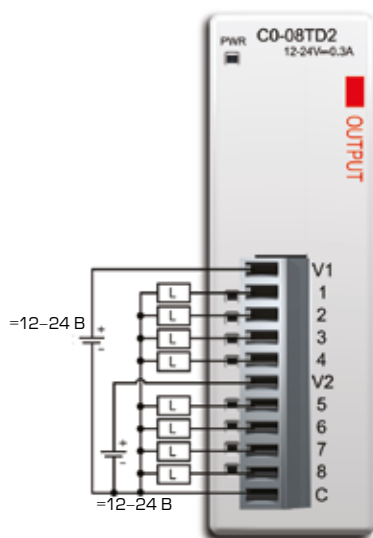
Система ZipLink для быстрого подключения модуля



11-ти контактные соединительные кабели



ZL-CO-CBL11 (0.5 м)
ZL-CO-CBL11-1 (1.5 м)
ZL-CO-CBL11-2 (2.0 м)



Эквивалентная схема выходов

Внутренняя схема модуля

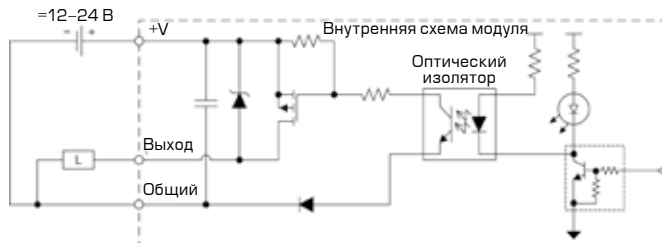
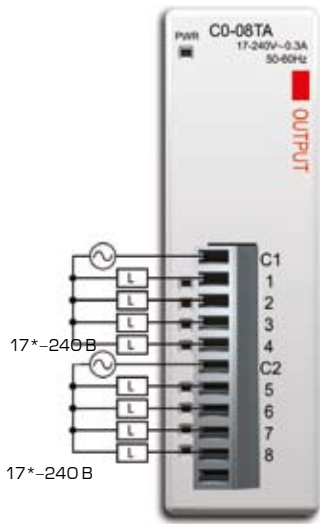


График допустимого числа выходов



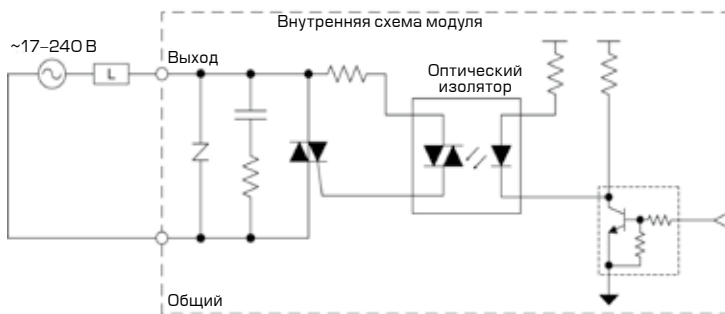
CO-08TA

8-ми канальный модуль выходов переменного тока 17-240 в, 0.3 А/на точку



Характеристики выходов CO-08NA	
Число выходов	8
Рабочее напряжение	~17-240 В
Диапазон напряжения выходов	~13.5-288 В
Частота	47-63 Гц
Макс. ток на выходе	0.3 А/на точку; 1.2 А/на общий
Миним. ток нагрузки	10 мА
Макс. ток утечки	4 мА @ ~288 В
Падение напряжения на замкнутом выходе	1.5 В @ >0.1 А 3.0 В @ <0.1 А
Макс. пусковой ток	10 А в течение 10 мс
Время перехода «Выкл- Вкл»	1 мс
Время перехода «Вкл – Выкл»	1 мс+ 1/2 цикла
Светодиоды состояния	8, на логической стороне
Светодиод питания	PWR, зеленый
Общие контакты	2 изолир. (4 точки на общий)
Питание от шины ПЛК (=24 В)	80 мА макс. (все выходы включены)
Схемы защиты	Встроенных нет, необходимо использовать внешние предохранители
Съемный клеммный блок	CO – 8ТВ
Вес	100 грамм

Эквивалентная схема выходов



Система ZipLink для быстрого подключения модуля



11-ти контактные соединительные кабели



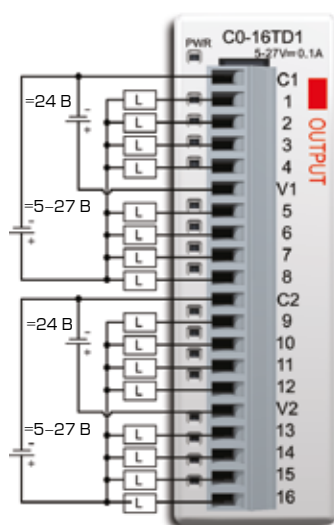
ZL-CO-CBL11 (0.5 м)
ZL-CO-CBL11-1 (1.5 м)
ZL-CO-CBL11-2 (2.0 м)

График допустимого числа выходов



CO-16TD1

16-ти канальный модуль выходов постоянного тока 5–27, 0.1 А/точку (потребитель)



Характеристики выходов CO-16TD1	
Число выходов	16 (Потребитель)
Рабочее напряжение	=5–27 В
Диапазон напряжения выходов	=4–30 В
Макс. ток на выходе	0.1 А/на точку; 0.8 А/на общий
Миним. ток на выходе	0.2 мА
Макс. ток утечки	0.1 мА @ =30.0 В
Падение напряжения на замкнутом выходе	0.5 В @ 0.1 А
Макс. пусковой ток	150 мА в течение 10 мс
Время перехода «Выкл – Вкл»	< 0.5 мс
Время перехода «Вкл – Выкл»	< 0.5 мс
Светодиоды состояния	16, на логической стороне
Светодиод питания	PWR, зеленый
Общие контакты	2 (8 точек/на общий)
Внешнее питание, обязательное	21.6–26.4В, 100 мА макс. (все выходы включены)
Питание от шины ПЛК (=24 В)	80 мА макс. (все выходы вкл.)
Съемный клеммный блок	CO-16ТВ
Вес	90 грамм

Система ZipLink для быстрого подключения модуля



Модуль с предохранителями



Релейный модуль



- ZL-PRL16-24
- 10 А/на точку для постоянного ток
- 8 А/на точку для переменного ток
- Заменяемые реле

Эквивалентная схема выходов

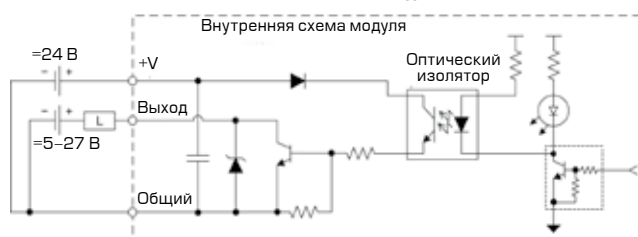
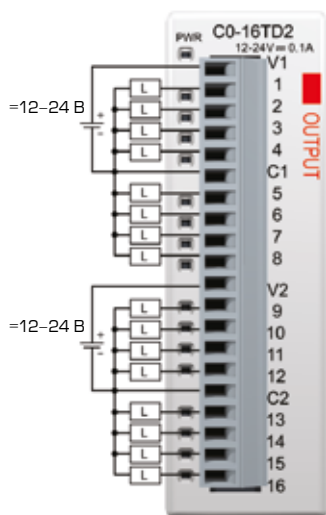


График допустимого числа выходов



CO-16TD2

16-ти канальный модуль выходов постоянного тока 12–24 В, 0.1 А/точку (источник)



Характеристики выходов CO-16TD2	
Число выходов	16 (Источник)
Рабочее напряжение	=12–24 В
Диапазон напряжения выходов	=9.6–30 В
Макс. ток на выходе	0.1 А/на точку; 0.8 А/на общий
Миним. ток на выходе	0.2 мА
Макс. ток утечки	0.1 мА @ =30.0 В
Падение напряжения на замкнутом выходе	0.6 В @ 0.1 А
Макс. пусковой ток	150 мА в течение 10 мс
Время перехода «Выкл – Вкл»	< 0.5 мс
Время перехода «Вкл – Выкл»	< 0.5 мс
Светодиоды состояния	16, на логической стороне
Светодиод питания	PWR, зеленый
Общие контакты	2 (8 точек на общий)
Питание от шины ПЛК (=24 В)	80 мА макс. (все выходы вкл.)
Съемный клеммный блок	CO-16ТВ
Вес	90 грамм

Система ZipLink для быстрого подключения модуля



Модуль с предохранителями



Эквивалентная схема выходов

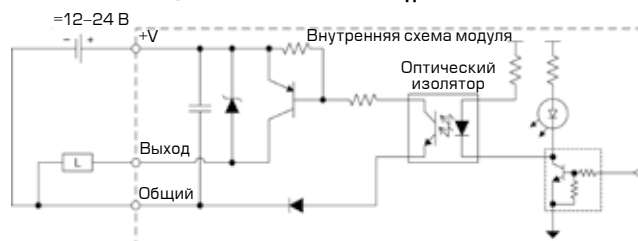
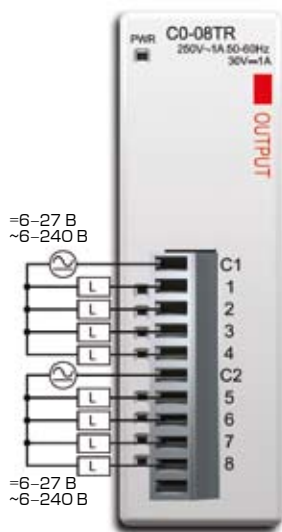


График допустимого числа выходов



CO-08TR

8-ми каналный модуль релейных выходов ~6-240 В/=6-27 В, 1 А/на точку



Характеристики выходов CO-08TR	
Число выходов	8
Рабочее напряжение	=6-27 В/~6-240 В
Диапазон напряжения выходов	=5-30 В/~5-264 В
Тип контактов реле	Форма А (SPST)
Частота	47-63 Гц
Макс. ток на выходе	1 А/на точку; 4 А/на общий
Миним. ток нагрузки	5 мА @ =5 В
Макс. ток утечки	0.1 мА @ ~264 В
Макс. пусковой ток	3 А в течение 10 мс
Время перехода «Выкл- Вкл»	<15 мс
Время перехода «Вкл - Выкл»	<15 мс
Светодиоды состояния	8, на логической стороне
Светодиод питания	PWR, зеленый
Общие контакты	2 изолир. (4 точки на общий)
Питание от шины ПЛК (=24 В)	100 мА макс. (все выходы вкл.)
Схемы защиты	Встроенных нет, необходимы внешние предохранители
Съемный клеммный блок	CO - 08ТВ
Вес	110 грамм

Система ZipLink для быстрого подключения модуля



20-контактный проходной соединительный блок
ZL-RTB20



11-ти контактные соединительные кабели
ZL-CO-CBL11 (0.5 м)
ZL-CO-CBL11-1 (1.5 м)
ZL-CO-CBL11-2 (2.0 м)

Эквивалентная схема выходов

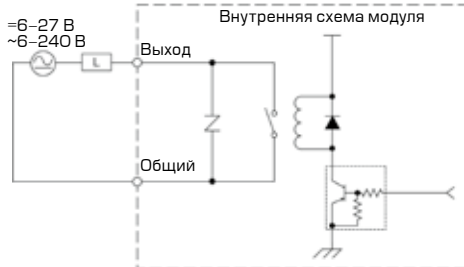
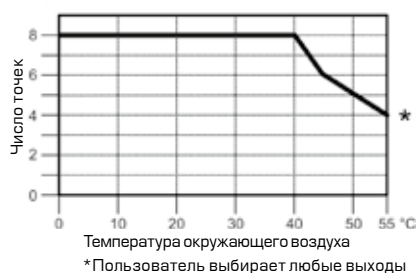


График допустимого числа выходов



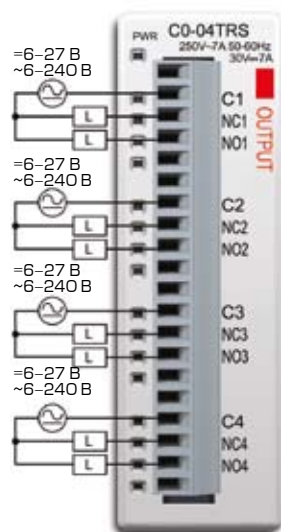
Типичный срок службы реле при комнатной температуре (циклов)

Напряжение и тип нагрузки	Нагрузка 1А
=30 В, резистивная	300 000
=30 В, индуктивная	50 000
~250 В, резистивная	500 000
~250 В, индуктивная	200 000

Переход Вкл - Выкл = 1 цикл

CO-04TRS

4-х каналный модуль изолированных релейных выходов ~6-240 В/=6-27 В, 7 А/на точку



Характеристики выходов CO-04TRS	
Число выходов	4
Рабочее напряжение	=6-27 В/~6-240 В
Диапазон напряжения выходов	=5-30 В/~5-264 В
Тип контактов реле	Форма С (SPDT)
Частота	47-63 Гц
Макс. ток на выходе	7 А/на точку; 7 А/на общий
Миним. ток нагрузки	100 мА @ =5 В
Макс. ток утечки	0.1 мА @ ~264 В
Макс. пусковой ток	12 А
Время перехода «Выкл- Вкл»	<15 мс
Время перехода «Вкл - Выкл»	<15 мс
Светодиоды состояния	4, на логической стороне
Светодиод питания	PWR, зеленый
Общие контакты	4 изолир. (1 точка на общий)
Питание от шины ПЛК (=24 В)	100 мА макс. (все выходы вкл.)
Схемы защиты	Встроенных нет, необходимы внешние предохранители
Съемный клеммный блок	CO - 16ТВ
Вес	125 грамм

Система ZipLink для быстрого подключения модуля



20-контактный проходной соединительный блок
ZL-RTB20



20-ти контактные соединительные кабели
ZL-CO-CBL20 (0.5 м)
ZL-CO-CBL20-1 (1.5 м)
ZL-CO-CBL20-2 (2.0 м)

Эквивалентная схема выходов

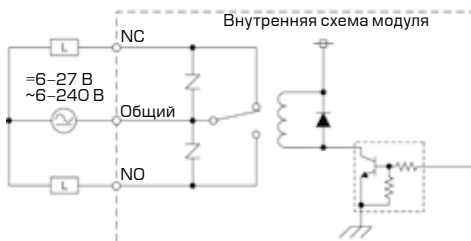
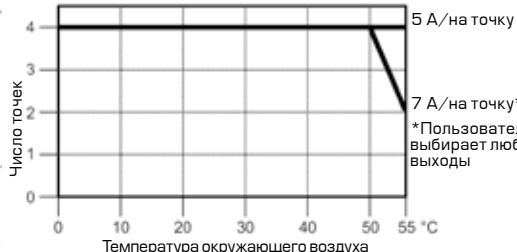


График допустимого числа выходов



Типичный срок службы реле при комнатной температуре (циклов)

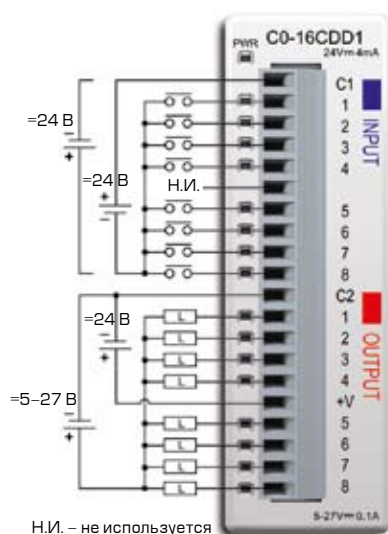
Напряжение и тип нагрузки	Циклов
=30 В, 7А, резистивная	100 000
~250 В, 7А, резистивная	100 000
~250 В, 4.9А, индуктивная	90 000
~250 В, 2.9А, индуктивная	100 000

Переход ВКЛ - ВЫКЛ = 1 цикл

3.3. Дискретные модули комбинированного ввода/вывода

CO-16CDD1

Модуль 8-ми канального ввода постоянного тока 24 В (источник/потребитель) и 8-ми канального вывода постоянного тока 5–27 В (потребитель), 0.1А/канал



Н.И. – не используется

ПРИМЕЧАНИЕ:

При использовании модуля CO-16CDD1 необходимо применять Пакет программирования CLICK версии V1.40 или более поздний.

Характеристики входов CO-16CDD1

Число входов	8 (Потребитель / Источник)
Рабочее напряжение	= 24 В (-10%/+10%)
Диапазон напряжения входов	=21.6 – 26.4 В
Входной ток	Типично 4.0 мА @ =24 В
Макс. входной ток	5.0 мА @ =26.4 В
Входное сопротивление	6.8 кОм @ =24 В
Напряжение срабатывания	> 19.0 В
Напряжение отпускания	< 7.0 В
Мин. ток срабатывания	3.5 мА
Макс. ток отпускания	0.5 мА
Время перехода «Выкл – Вкл»	Типично 2 мс; максим. 10 мс
Время перехода «Вкл – Выкл»	Типично 3 мс; максим. 10 мс
Светодиоды состояния	8, на логической стороне
Общие контакты	1 (8 точек/общий)

Характеристики выходов CO-16CDD1

Число выходов	8 (Потребитель)
Рабочее напряжение	CE: =5–24 В (-15%/+20%) UL: =5–27 В (-15%/+20%)
Диапазон напряжения выходов	=4–30 В
Макс. ток на выходе	0.1 А/на точку; 0.8 А/на общий
Миним. ток на выходе	0.2 мА
Макс. ток утечки	0.1 мА @ =30.0 В
Падение напряжения на замкнутом выходе	0.5 В @ 0.1 А
Макс. пусковой ток	150 мА в течение 10 мс
Время перехода «Выкл – Вкл»	< 0.5 мс
Время перехода «Вкл – Выкл»	< 0.5 мс
Светодиоды состояния	16, на логической стороне
Общие контакты	1 (8 точек /общий)
Внешнее питание, обязательное	=24 В (-10%/+10%), 50 мА макс. (все выходы вкл.)

Общие характеристики CO-16CDD1

Питание от шины ПЛК (=24 В)	80 мА максим. (все каналы вкл.)
Светодиод питания	PWR, зеленый
Съемный клеммный блок	CO - 16ТВ
Вес	90 грамм

Система ZipLink для быстрого подключения модуля



20-контактный проходной соединительный блок

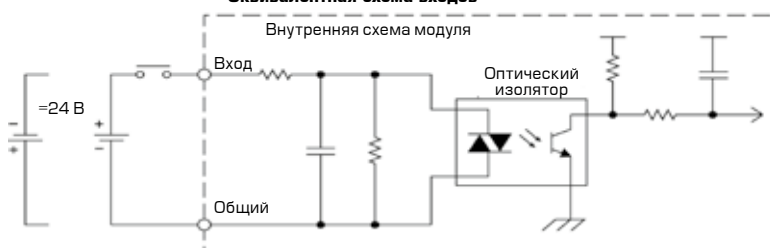
ZL-RTB20

20-ти контактные соединительные кабели

ZL-CO-CBL20 (0.5 м)
ZL-CO-CBL20-1 (1.5 м)
ZL-CO-CBL20-2 (2.0 м)



Эквивалентная схема входов



Эквивалентная схема выходов

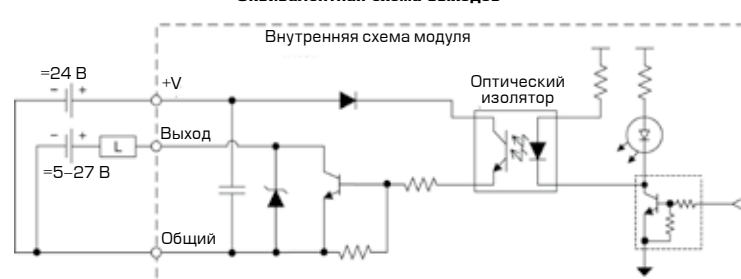
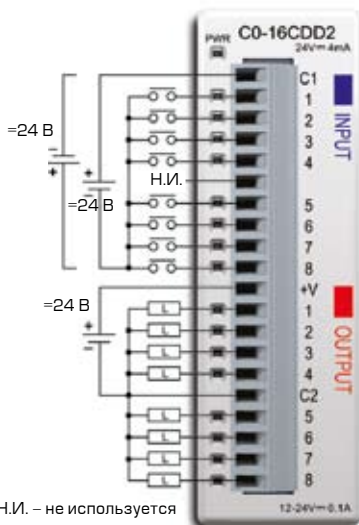


График допустимого числа входов/выходов



CO-16CDD2

Модуль 8-ми канального ввода постоянного тока 24 В (источник/потребитель) и 8-ми канального вывода постоянного тока 12-24 В (источник), 0.1А/канал



Характеристики входов CO-16CDD2	
Число входов	8 (Потребитель / Источник)
Рабочее напряжение	= 24 В (-10%/+10%)
Диапазон напряжения входов	=21.6 – 26.4 В
Входной ток	Типично 4.0 мА @ =24 В
Макс. входной ток	5.0 мА @ =26.4 В
Входное сопротивление	6.8 кОм @ =24 В
Напряжение срабатывания	> 19.0 В
Напряжение отпускания	< 7.0 В
Мин. ток срабатывания	3.5 мА
Макс. ток отпускания	0.5 мА
Время перехода «Выкл – Вкл»	Типично 2 мс; максим. 10 мс
Время перехода «Вкл – Выкл»	Типично 3 мс; максим. 10 мс
Светодиоды состояния	8, на логической стороне
Общие контакты	1 (8 точек/общий)

Характеристики выходов CO-16CDD2	
Число выходов	8 (Источник)
Рабочее напряжение	CE: =12-24 В (-15%/+20%) UL: =12-24 В (-20%/+25%)
Диапазон напряжения выходов	=9.6-30 В
Макс. ток на выходе	0.1 А/на точку; 0.8 А/на общий
Миним. ток на выходе	0.2 мА
Макс. ток утечки	0.1 мА @ =30.0 В
Падение напряжения на замкнутом выходе	0.6 В @ 0.1 А
Макс. пусковой ток	150 мА в течение 10 мс
Время перехода «Выкл – Вкл»	< 0.5 мс
Время перехода «Вкл – Выкл»	< 0.5 мс
Светодиоды состояния	8, на логической стороне
Общие контакты	1 (8 точек /общий)

Общие характеристики CO-16CDD2	
Питание от шины ПЛК (=24 В)	80 мА максим. (все каналы вкл.)
Светодиод питания	PWR, зеленый
Съемный клеммный блок	CO – 16ТВ
Вес	90 грамм

ПРИМЕЧАНИЕ:
При использовании модуля CO-16CDD2 необходимо применять Пакет программирования CLICK версии V1.40 или более поздний.

Система ZipLink для быстрого подключения модуля



20-контактный проходной соединительный блок

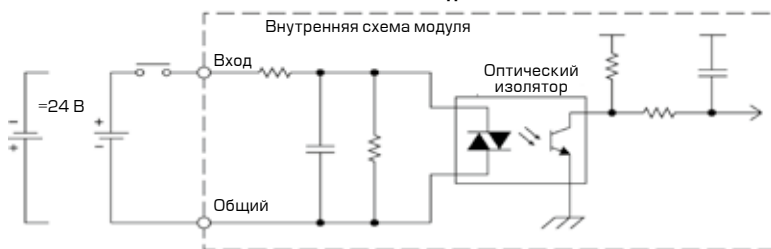
ZL-RTB20

20-ти контактные соединительные кабели

ZL-CO-CBL20 (0.5 м)
ZL-CO-CBL20-1 (1.5 м)
ZL-CO-CBL20-2 (2.0 м)



Эквивалентная схема входов



Эквивалентная схема выходов

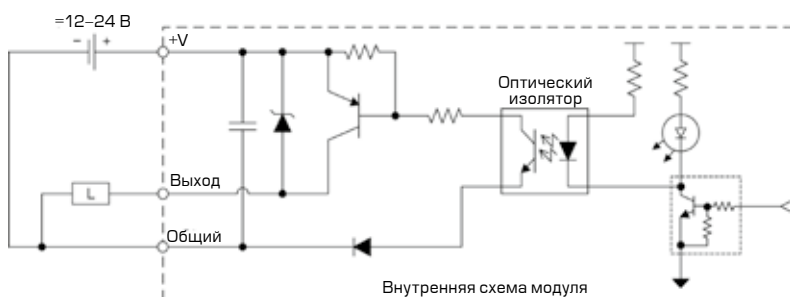
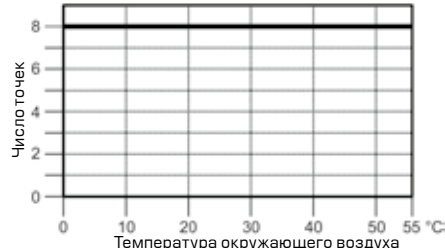
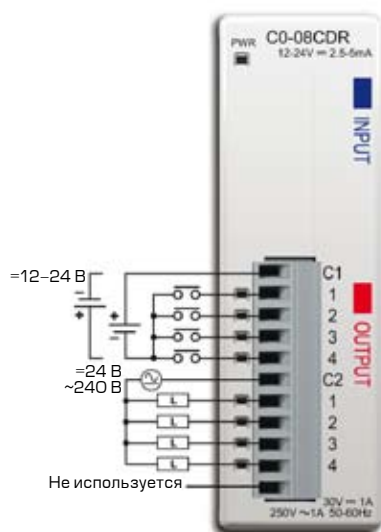


График допустимого числа входов/выходов



CO-08CDR

Модуль 4-х канального ввода постоянного тока 12–24 В (источник/потребитель) и 4-х канального релейного вывода постоянного тока 6.25–24 В или переменного тока 6–240 В, 0.1А/канал



ПРИМЕЧАНИЕ:
При использовании модуля CO-08CDR необходимо применять Пакет программирования CLICK версии V1.40 или более поздний.

Система ZipLink для быстрого подключения модуля



20-контактный проходной соединительный блок

ZL-RTB20

11-ти контактные соединительные кабели



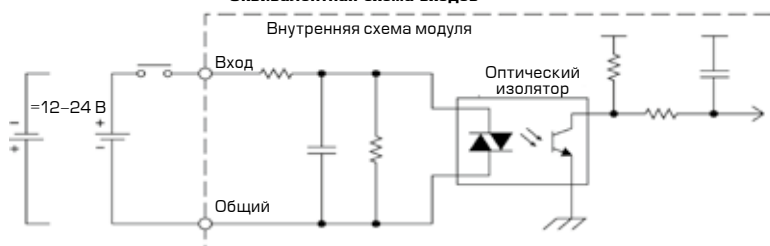
ZL-CO-CBL11 (0.5 м)
ZL-CO-CBL11-1 (1.5 м)
ZL-CO-CBL11-2 (2.0 м)

Характеристики входов CO-08CDR	
Число входов	4 (Потребитель / Источник)
Рабочее напряжение	= 12–24 В (–10%/+10%)
Диапазон напряжения входов	=10.8 – 26.4 В
Входной ток	Типично 5.0 мА @ =24 В
Макс. входной ток	7.0 мА @ =26.4 В
Входное сопротивление	4.7 кОм @ =24 В
Напряжение срабатывания	> 8.0 В
Напряжение отпускания	< 3.0 В
Мин. ток срабатывания	1.4 мА
Макс. ток отпускания	0.5 мА
Время перехода «Выкл – Вкл»	Типично 2 мс; максим. 3.5 мс
Время перехода «Вкл – Выкл»	Типично 2.5 мс; максим. 4 мс
Светодиоды состояния	4, на логической стороне
Общие контакты	1 (4 точки/общий)

Характеристики выходов CO-08CDR	
Число выходов	4 (релейные)
Рабочее напряжение	CE: =6.25 – 24 В (–15%/+10%) / ~6 – 240 В (–15%/+10%) UL: =24 В (–15%/+10%) / ~240 В (–10%/+10%)
Пиковое напряжение	=30 В/~264 В
Тип контактов реле	Форма А (SPST)
Частота	47–63 Гц
Макс. ток на выходе	1 А/на точку; 4 А/на общий
Миним. ток нагрузки	5 мА @ =5 В
Макс. ток утечки	0.1 мА @ ~264 В
Макс. пусковой ток	3 А в течение 10 мс
Время перехода «Выкл– Вкл»	<15 мс
Время перехода «Вкл – Выкл»	<15 мс
Светодиоды состояния	4, на логической стороне
Общие контакты	1 (4 точки/общий)

Общие характеристики CO-08CDR	
Питание от шины ПЛК (=24 В)	80 мА максим. (все каналы вкл.)
Светодиод питания	PWR, зеленый
Схемы защиты	Встроенных нет, необходимы внешние предохранители
Съемный клеммный блок	CO – 8ТВ
Вес	90 грамм

Эквивалентная схема входов



Эквивалентная схема выходов

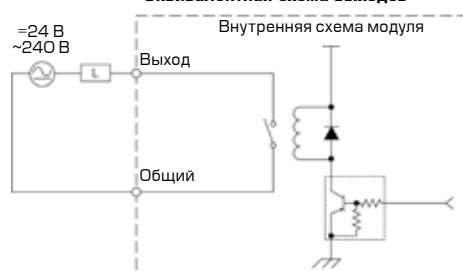


График допустимого числа входов/выходов



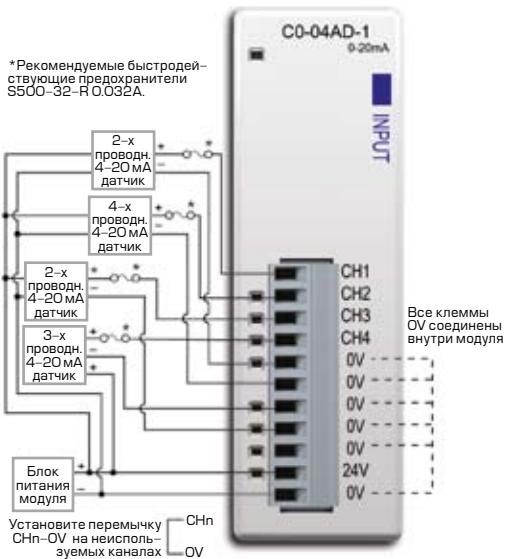
Типичный срок службы реле при комнатной температуре (циклов)

Напряжение и тип нагрузки	Циклов
=30 В, 1А, резистивная	80 000
=30 В, 1А, индуктивная	80 000
~250 В, 1А, резистивная	80 000
~250 В, 1А, индуктивная	80 000
Переход ВКЛ – ВЫКЛ = 1 цикл	

3.4. Аналоговые модули ввода

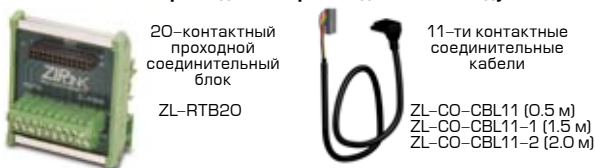
CO-04AD1

Модуль 4-х канального ввода аналоговых токовых сигналов 0–20 мА (потребитель), разрешение 13 бит



ПРИМЕЧАНИЕ: При использовании модуля CO-04AD-1 необходимо применять Пакет программирования CLICK версии V1.40 или более поздний.

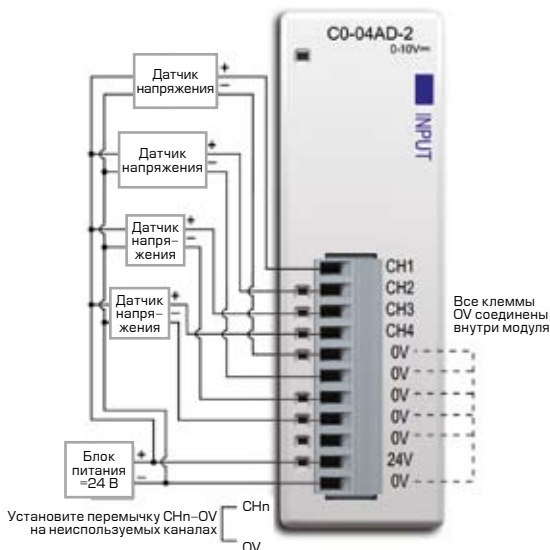
Система ZipLink для быстрого подключения модуля



Характеристики CO-04AD-1	
Число входов	4
Диапазон тока на входе	0–20 мА (потребитель)
Разрешение	13 бит, 2.44 мкА/единица счета
Тип входа	Однопроводный (1 общий)
Макс. продолжительная перегрузка	±44 мА
Входное сопротивление	124 Ом (0.5 Вт)
Характеристики фильтра	Низкочастотный, –3dB @ 120 Гц
Время измерения	2 мс
Время обновления всех каналов	25 мс
Время обнаружения обрыва	Считывание «0» в течение 100 мс
Погрешность / температура	± 75 PPM / °C макс.
Максимальная погрешность	0.5% от диапазона (включая изменение температуры)
Погрешность линейаризации (по всей шкале)	± 3 LSB, монотонная, без потери кодов
Стабильность и повторяемость	± 2 единиц счета макс.
Погрешность калибровки по всей шкале (не включая смещения)	± 8 единиц счета макс.
Погрешность калибровки смещения	± 8 единиц счета макс.
Макс. перекрестные помехи	± 2 единиц счета макс.
Изоляция вход–логика	~1800 В в течение 1 сек
Рекомендуемые предохранители (внешние)	S500-32-R, 0.032 A
Необходимое внешнее питание	=24 В, 65 мА
Питание от шины ПЛК (=24 В)	20 мА
Съемный клеммный блок	CO – 8ТВ
Вес	82 грамм

CO-04AD2

Модуль 4-х канального ввода аналоговых сигналов напряжения 0–10 В, разрешение 13 бит



ПРИМЕЧАНИЕ: При использовании модуля CO-04AD-2 необходимо применять Пакет программирования CLICK версии V1.40 или более поздний.

Система ZipLink для быстрого подключения модуля



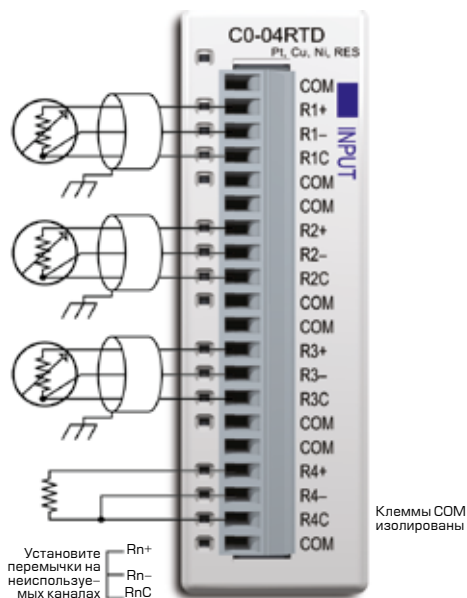
Характеристики CO-04AD-2	
Число входов	4
Входной диапазон	0–10 В
Разрешение	13 бит, 1.22 мВ/единица счета
Тип входа	Однопроводный (1 общий)
Макс. продолжительная перегрузка	±100 В
Входное сопротивление	150 кОм
Характеристики фильтра	Низкочастотный, –3dB @ 120 Гц
Время измерения	6,25 мс
Время обновления всех каналов	25 мс
Время обнаружения обрыва	Считывание «0» в течение 100 мс
Погрешность / температура	± 75 PPM / °C макс.
Максимальная погрешность	0.5% от диапазона (включая изменение температуры)
Погрешность линейаризации (по всей шкале)	± 3 LSB, монотонная, без потери кодов
Стабильность и повторяемость	± 2 единиц счета макс.
Погрешность калибровки по всей шкале (не включая смещения)	± 8 единиц счета макс.
Погрешность калибровки смещения	± 8 единиц счета макс.
Макс. перекрестные помехи	± 2 единиц счета макс.
Изоляция вход–логика	~1800 В в течение 1 сек
Необходимое внешнее питание	=24 В, 65 мА
Питание от шины ПЛК (=24 В)	23 мА
Съемный клеммный блок	CO – 8ТВ
Вес	82 грамм

CO-04RTD

Модуль 4-х канального ввода сигналов от термометров сопротивления (ТС) (Pt100, Pt1000, JPt100, Cu10, Cu25, Ni120) и входов сопротивления, разрешение 16 бит



ПРИМЕЧАНИЕ: Модуль CO-04RTD не может использоваться с термисторами.



ПРИМЕЧАНИЕ: При использовании модуля CO-04RTD необходимо применять Пакет программирования CLICK версии V1.40 или более поздний.



ПРИМЕЧАНИЕ: При использовании этого модуля в системе ПЛК CLICK его инициализация может занять до 24 секунд. В течение этого времени индикатор RUN на модуле ЦПУ будет мигать.

Время инициализации CO-04RTD

Кол-во используемых каналов	Одинаковые типы входов для всех каналов	Различные типы входов
1	4 сек	–
2	5 сек	до 13 сек
3	6 сек	до 18 сек
4	7 сек	до 24 сек

Модуль CO-04RTD не поддерживает систему быстрого подключения ZIPLink.



Характеристики входов CO-04RTD

Число входов	4
Диапазон общего режима	±2.5 В
Подавление помех общего режима	100 dB @ постоянный ток, 100 dB @ 50/60 Гц
Входное сопротивление	> 5 МОм
Максимальный номинал	Защищенный вход, ± 50 В
Разрешение	±0.1°C, 0.1 Ом или 0.01 Ом
Диапазон входных сигналов (Градуировки термометров сопротивления)	Pt100 -200°C до 850°C Pt1000 -200°C до 595°C JPt100 -100°C до 450°C 10 Ом Cu -200°C до 260°C 25 Ом Cu -200°C до 260°C 120 Ом Ni -80°C до 260°C
Диапазон сигналов для входов сопротивления*	0–3125.0 Ом, разрешение 0.1 Ом 0–1562.5 Ом, разрешение 0.1 Ом 0–781.2 Ом, разрешение 0.1 Ом 0–390.62 Ом, разрешение 0.01 Ом 0–195.31 Ом, разрешение 0.01 Ом
Линеаризация характеристики ТС	Автоматическая
Ток возбуждения (Все диапазоны)	210 мкА
Погрешность / температура	± 10 PPM / °C макс.
Макс. погрешность входа ТС	±3°C (исключая ошибки ТС); ±5°C (диапазоны Cu10 и Cu25)
Погрешность линеаризации ТС (по всей шкале)	± 2°C макс., ± 5°C типично, монотонная, без потери кодов
Макс. смещение шкалы нуля для входов сопротивления	±0.0015% от полной шкалы диапазона в Ом (незначительное)
Макс. полная погрешность калибровки для входов сопротивления	± 0.02% от шкалы (по всей шкале)
Макс. погрешность линеаризации для входов сопротивления	±0.015% (по всей шкале) при 25°C, монотонная, без потери кодов
Макс. погрешность для входов сопротивления	0.1% при от 0 до 60°C, типично 0.04% при 25°C
Время прогрева	30 минут до повторяемости ± 1°C
Время измерения по 1 каналу	240 мс
Время обновления всех каналов	Зависит от количества задействованных каналов на модуле
Время обнаружения обрыва	Полный отчет в пределах положительной шкалы в течение 2 сек
Метод преобразования	Сигма – Дельта

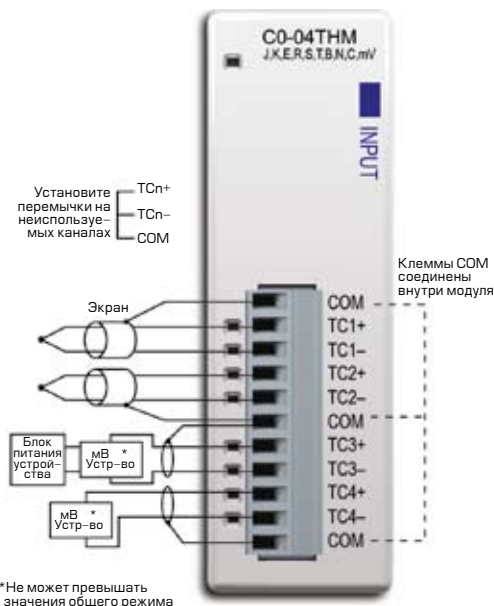
*Хотя допустимо использовать различные диапазоны сопротивлений, мы рекомендуем использовать самый узкий диапазон, который охватывает измеряемое сопротивление. Например, если сопротивление 100 Ом, используйте диапазон от 0 до 195.31 Ом. При одинаковом разрешении с диапазоном от 0 до 390,62 Ом, у диапазона от 0 до 195.31 Ом выходной шум RMS будет ниже, а стабильность лучше.

Общие характеристики CO-04RTD

Изоляция вход-логика	Без изоляции
Внешнее питание	Не требуется
Питание от шины ПЛК (=24 В)	25 мА
Тепловыделение	2.047 ВТУ/час (0.6 Вт)
Съемный клеммный блок	CO – 16ТВ
Вес	86 грамм

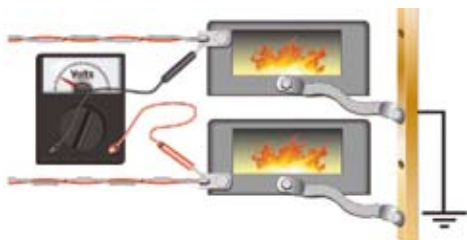
CO-04THM

Модуль 4-х канального ввода сигналов от термопар (ТП) (J, K, E, R, S, T, B, N, C) и сигналов напряжения, разрешение 16 бит



ПРИМЕЧАНИЕ:
При использовании модуля CO-04THM необходимо применять Пакет программирования CLICK версии V1.40 или более поздний.

ПРИМЕЧАНИЕ:
Будьте внимательны при использовании заземленных термопар, предотвращайте появление паразитного напряжения. Напряжения менее -1.3 В или более 3.8 В будут искажать измерения.



ПРИМЕЧАНИЕ:
При использовании этого модуля в системе ПЛК CLICK его инициализация может занять до 11 секунд. В течение этого времени индикатор RUN на модуле ЦПУ будет мигать.

Время инициализации CO-04THM	
Кол-во используемых каналов	Любая конфигурация каналов
1	5 сек
2	7 сек
3	9 сек
4	11 сек

Характеристики входов CO-04THM	
Число входов	4
Диапазон общего режима	от -1.3 В до +3.8 В
Подавление помех общего режима	100 dB @ постоянный ток, 130 dB @ 60 Гц
Входное сопротивление	> 5 МОм
Максимальный номинал	Защищенный вход, ± 50 В
Разрешение	±0.1°C, 16-бит
Диапазон входных сигналов (Градуировки термопар)	Тип J -190°C до 760°C Тип E -210°C до 1000°C Тип K -150°C до 1372°C Тип R 65°C до 1768°C Тип S 65°C до 1768°C Тип T -230°C до 400°C Тип B 529°C до 1820°C Тип N -70°C до 1300°C Тип C 65°C до 2320°C
Диапазон сигналов для входов напряжения	0-39.0625 мВ, ±39.0625 мВ, ±78.125 мВ, 0-156.25 мВ, ±156.25 мВ, 0-1250 мВ
Компенсация температуры холодных спаев ТП	Автоматическая
Линеаризация хар-ки ТП	Автоматическая
Погрешность / температура	± 25 PPM / °C макс.
Погрешность линеаризации ТП	± 2°C макс., ± 1°C типично, монотонная, без потери кодов
Макс. погрешность входа ТП	±3°C (исключая ошибки ТП)
Макс. погрешность смещения для входов напряжения	0.05% @ 0°-55°C, типично 0.04% @ 25°C
Макс. погрешность коэф. усиления для входов напряжения	± 0.06% @ 25°C
Макс. погрешность линеаризации для входов напряжения	0.05% @ 0°-55°C, типично 0.03% @ 25°C
Макс. погрешность для входов напряжения	0.1% при от 0 до 55°C, типично 0.04% при 25°C
Время прогрева	30 минут до повторяемости ± 1°C
Время измерения по 1 каналу	400 мс
Время обновления всех каналов	Зависит от количества задействованных каналов на модуле
Время обнаружения обрыва	Установка флага сгорания и чтения нуля шкалы в течение 3 сек
Метод преобразования	Сигма - Дельта

Общие характеристики CO-04THM	
Изоляция вход-логика	~1800 В в течение 1 сек
Внешнее питание	Не требуется
Питание от шины ПЛК (=24 В)	25 мА
Тепловыделение	0,175 ВТУ/час (0.05 Вт)
Съемный клеммный блок	CO - 8ТВ
Вес	86 грамм

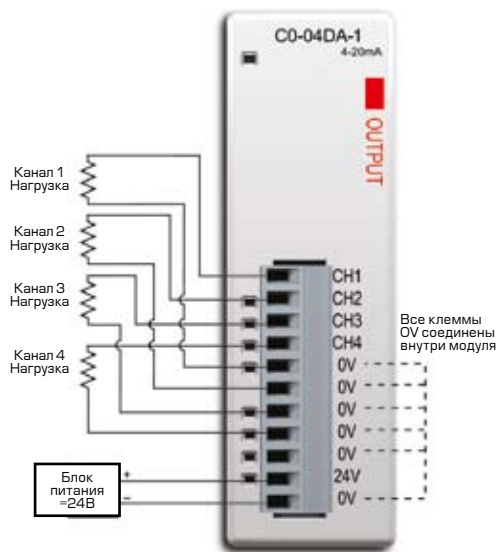
Модуль CO-04THM не поддерживает систему быстрого подключения ZIPLink.



3.5. Аналоговые модули вывода

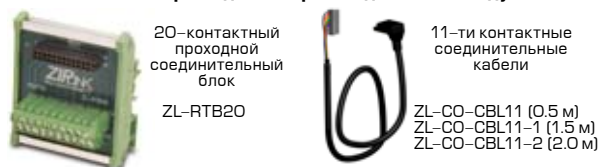
CO-04DA-1

Модуль 4-х канального вывода аналоговых токовых сигналов 4–20 мА, разрешение 12 бит



ПРИМЕЧАНИЕ:
При использовании модуля CO-04DA-1 необходимо применять Пакет программирования CLICK версии V1.40 или более поздний.

Система ZipLink для быстрого подключения модуля

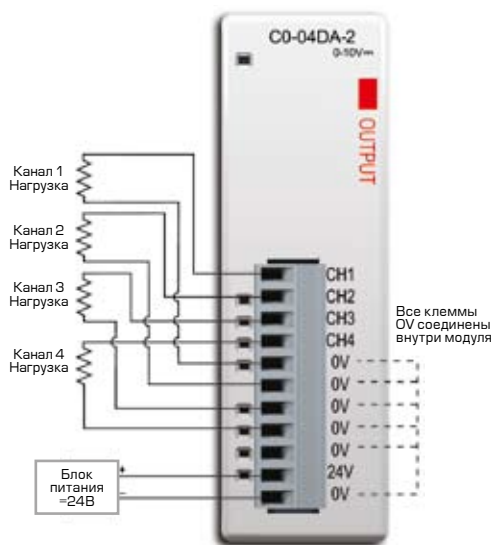


Характеристики CO-04DA-1

Число выходов	4
Диапазон тока на выходе	4–20 мА (источник)
Разрешение	12 бит, 3.9 мкА/единица счета
Тип выхода	Источник тока на 20 мА макс. (1 общий)
Выход в режиме ошибки	<4 мА
Выходная нагрузка	0–600 Ом (=24В); миним. нагрузка 0 Ом @ 0–55°C
Макс. индуктивная нагрузка	1мГ
Тип нагрузки разрешенный	Заземленная
Максимальная погрешность	±1% от диапазона
Погрешность калибровки по всей шкале (не включая смещения)	± 0.2% от диапазона максимально
Погрешность калибровки смещения	± 0.2% от диапазона максимально
Погрешность / температура	± 75 PPM / °C макс., (± 0.005 % от диапазона/ °C)
Макс. перекрестные помехи	–72 dB, 1 LSB (единица счета)
Погрешность линеаризации	± 4 LSB, (± 0.1 % от диапазона)
Стабильность и повторяемость выхода	± 2 LSB после 10 мин прогрева
Выходные пульсации	± 0.1 % от диапазона
Время установления выхода	0.3 мс макс., 5 мкс миним.
Время обновления всех каналов	10 мс
Макс. продолжительная перегрузка	Защита от замыкания выходов
Изоляция вход–логика	~1800 В в течение 1 сек
Тип защиты выходов	Ограничение тока ≤20 мА
Выход при вкл./откл. питания	4 мА
Внешний источник питания	145 мА, = 24 В
Питание от шины ПЛК (=24 В)	20 мА
Съемный клеммный блок	CO – 8ТВ
Вес	82 грамм

CO-04DA-2

Модуль 4-х канального вывода аналоговых сигналов напряжения 0–10 В, разрешение 12 бит



ПРИМЕЧАНИЕ:
При использовании модуля CO-04DA-2 необходимо применять Пакет программирования CLICK версии V1.40 или более поздний.

Характеристики CO-04DA-2	
Число выходов	4
Выходной диапазон	0–10 В
Разрешение	12 бит, 2.44 мВ/единица счета
Тип выхода	Источник напряжения на 10 мА макс. (1 общий)
Значение выхода в режиме программирования	Определяется ЦПУ
Значение выхода в режиме ошибки	0 В
Выходное сопротивление	0.2 Ом типично
Сопротивление нагрузки	≥1000 Ом
Макс. емкостная нагрузка	0.01 мкФ
Тип нагрузки разрешенный	Заземленная
Максимальная погрешность	0.5% от диапазона
Погрешность калибровки по всей шкале (не включая смещения)	± 0.2% от диапазона макс.
Погрешность калибровки смещения	± 0.2% от диапазона макс.
Погрешность / температура	± 75 PPM / °C макс., (± 0.0025 % от диапазона / °C)
Макс. перекрестные помехи	-72 dB, 1 LSB (единица счета)
Погрешность линеаризации	± 4 LSB, (± 0.1 % от диапазона)
Стабильность и повторяемость выхода	± 2 LSB после 10 мин прогрева
Выходные пульсации	0.1 % от диапазона
Время установления выхода	0.3 мс макс., 5 мкс миним.
Время обновления всех каналов	10 мс
Макс. продолжительная перегрузка	Выходы ограничены по току 40 мА. Продолжительная перегрузка может повредить модуль.
Изоляция вход-логика	~1800 В в течение 1 сек
Тип защиты выходов	0.1 мкФ Подавитель помех
Выход при вкл./откл. питания	0 В
Внешний источник питания	85 мА, = 24 В
Питание от шины ПЛК (=24 В)	20 мА
Съемный клеммный блок	CO – 8ТВ
Вес	82 грамма

Система ZipLink для быстрого подключения модуля



20-контактный проходной соединительный блок
ZL-RTB20

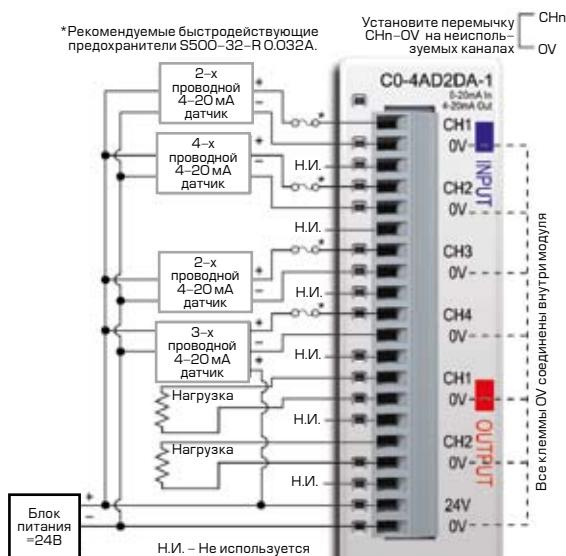


11-ти контактные соединительные кабели
ZL-CO-CBL11 (0.5 м)
ZL-CO-CBL11-1 (1.5 м)
ZL-CO-CBL11-2 (2.0 м)

3.6. Аналоговые модули ввода/вывода

CO-4AD2DA-1

Модуль 4-х канального ввода аналоговых токовых сигналов 0–20 мА (потребитель), разрешение 13 бит и 2-х канального вывода аналоговых токовых сигналов 4–20 мА (источник), разрешение 12 бит



ПРИМЕЧАНИЕ:

При использовании модуля CO-4AD2DA-1 необходимо применять Пакет программирования CLICK версии V1.40 или более поздний.

Система ZipLink для быстрого подключения модуля



20-контактный проходной соединительный блок

ZL-RTB20

20-ти контактные соединительные кабели

ZL-CO-CBL20 (0.5 м)
ZL-CO-CBL20-1 (1.5 м)
ZL-CO-CBL20-2 (2.0 м)



Общие характеристики CO-4AD2DA-1	
Изоляция вход-логика	~1800 В в течении 1сек
Внешний источник питания	75 мА, = 24 В
Питание от шины ПЛК (=24 В)	25 мА
Рекомендуемые предохранители (внешние)	S500-32-R, 0.032 А
Съемный клеммный блок	CO - 16ТВ
Вес	86 грамм

Характеристики входов CO-4AD2DA-1

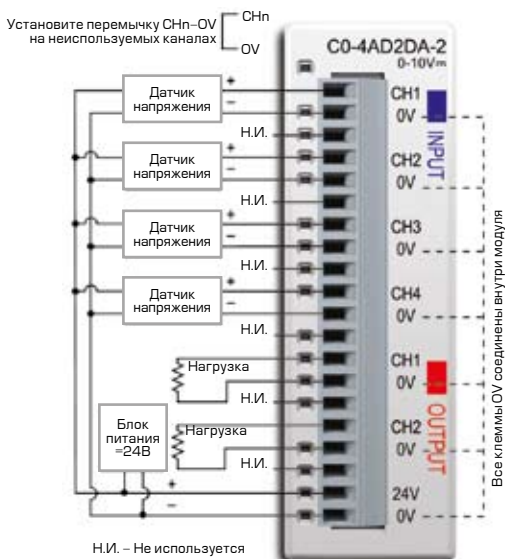
Число входов	4
Диапазон тока на входе	0–20 мА (потребитель)
Разрешение	13 бит, 2.44 мкА/единица счета
Тип входа	Однопроводный (1 общий)
Макс. продолжительная перегрузка	±44 мА
Входное сопротивление	124 Ом (0.5 Вт)
Характеристики фильтра	Низкочастотный, -3дВ @ 400 Гц
Формат данных ПЛК	16-битное целое число без знака, диапазон 0–8191
Время измерения	5 мс
Время обновления всех каналов	20 мс (макс. время ввод + вывод)
Время обнаружения обрыва	Считывание «0» в течение 20 мс
Погрешность / температура	± 75 PPM / °C макс.
Максимальная погрешность	0.5% от диапазона (включая изменение температуры)
Погрешность линеаризации (по всей шкале)	± 3 единиц счета макс, монотонная, без потери кодов
Стабильность и повторяемость	± 2 единиц счета макс.
Погрешность калибровки по всей шкале (не включая смещения)	± 8 единиц счета макс.
Погрешность калибровки смещения	± 8 единиц счета макс.
Макс. перекрестные помехи	± 2 единиц счета макс.

Характеристики выходов CO-4AD2DA-1

Число выходов	2
Диапазон тока на выходе	4–20 мА (источник)
Разрешение	12 бит, 3.9 мкА/единица счета
Тип выхода	Источник тока на 20 мА макс. (1 общий)
Формат данных ПЛК	12-битное целое число без знака, диапазон 0–4095
Выход в режиме ошибки	<4 мА
Выходная нагрузка	0–600 Ом (=24В); миним. нагрузка 0 Ом @ 0–45°C, 125 Ом @ 45–55°C
Макс. индуктивная нагрузка	1мГ
Тип нагрузки разрешенный	Заземленная
Максимальная погрешность	±1% от диапазона
Погрешность калибровки по всей шкале (не включая смещения)	± 0.2% от диапазона максимально
Погрешность калибровки смещения	± 0.2% от диапазона максимально
Погрешность / температура	± 50 PPM / °C макс., (± 0.005 % от диапазона/ °C)
Макс. перекрестные помехи	-72 dB, 1 LSB (единица счета)
Погрешность линеаризации	± 4 LSB макс., (± 0.1 % от диапазона), монотонная, без потери кодов
Стабильность и повторяемость выхода	± 2 LSB после 10 мин прогрева
Выходные пульсации	± 0.1 % от диапазона
Время установления выхода	0.2 мс макс., 5 мкс миним.
Время обновления всех каналов	20 мс
Макс. продолжительная перегрузка	Защита от замыкания выходов
Тип защиты выхода	Электронная защита на ≤20 мА
Выходной сигнал при вкл./выкл. питания	4 мА

CO-4AD2DA-2

Модуль 4-х канального ввода аналоговых сигналов напряжения 0–10 В, разрешение 13 бит и 2-х канального вывода аналоговых сигналов напряжения 0–10 В, разрешение 12 бит

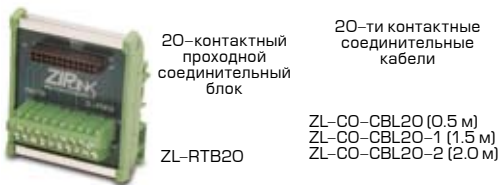


Характеристики входов CO-4AD2DA-2	
Число входов	4
Диапазон напряжения на входе	0–10 В
Разрешение	13 бит, 1.22 мкА/единица счета
Тип входа	Однопроводный (1 общий)
Макс. продолжительная перегрузка	±100 В
Входное сопротивление	> 150 кОм
Характеристики фильтра	Низкочастотный, –3дВ @ 500 Гц
Время измерения	5 мс
Время обновления всех каналов	20 мс
Время обнаружения обрыва	Считывание «0» в течение 100 мс
Метод преобразования	Последовательная аппроксимация
Погрешность / температура	± 75 PPM / °С макс.
Максимальная погрешность	0.5% от диапазона (включая изменение температуры)
Погрешность линейаризации (по всей шкале)	± 3 единиц счета макс, монотонная, без потери кодов
Стабильность и повторяемость	± 2 единиц счета макс.
Погрешность калибровки по всей шкале (не включая смещения)	± 8 единиц счета макс.
Погрешность калибровки смещения	± 8 единиц счета макс.
Макс. перекрестные помехи	± 2 единиц счета макс.

Характеристики выходов CO-4AD2DA-2	
Число выходов	2
Диапазон напряжения на выходе	0–10 В
Разрешение	12 бит, 2.44 мкА/единица счета
Тип выхода	Источник напряжения на 10 мА макс. (1 общий)
Значение вых. в режиме программирования	Определяется ЦПУ
Значение выхода в режиме ошибки	0 В
Выходное сопротивление	0.2 Ом типично
Сопротивление нагрузки	>1000 Ом
Макс. емкостная нагрузка	0.01 мкФ
Тип нагрузки разрешенный	Заземленная
Максимальная погрешность	1% от диапазона
Погрешность калибровки по всей шкале (не включая смещения)	± 0.2% от диапазона максимально
Погрешность калибровки смещения	± 0.2% от диапазона максимально
Погрешность / температура	± 75 PPM / °С макс., (± 0.0025 % от диапазона/ °С)
Макс. перекрестные помехи	–72 dB, 1 LSB (единица счета)
Погрешность линейаризации	± 4 LSB, (± 0.1 % от диапазона), монотонная, без потери кодов
Стабильность и повторяемость выхода	± 2 LSB после 10 мин прогрева
Выходные пульсации	± 0.5 % от диапазона
Время установления выхода	0.3 мс макс., 5 мкс миним.
Время обновления всех каналов	20 мс
Макс. продолжительная перегрузка	Выходы ограничены по току 40мА. Продолжительная перегрузка может повредить модуль.
Тип защиты выходов	0.1 мкФ Подавитель помех
Выходной сигнал при вкл./выкл. питания	0 В

ПРИМЕЧАНИЕ:
При использовании модуля CO-4AD2DA-2 не-обходимо применять Пакет программирования CLICK версии V1.40 или более поздний.

Система ZipLink для быстрого подключения модуля



Общие характеристики CO-4AD2DA-2	
Изоляция вход-логика	~1800 В
Внешний источник питания	65 мА, = 24 В
Питание от шины ПЛК (=24 В)	15 мА
Съемный клеммный блок	CO – 16ТВ
Вес	86 грамм

4. Блоки питания

В настоящее время для семейства ПЛК CLICK существует два типа блоков питания =24 В. Они сконструированы для крепления с левой стороны модуля ЦПУ CLICK. Оба блока питания идентичны по своим характеристикам, за исключением возможностей по токовой нагрузке.

CO-00AC

Лимитированный блок питания

Блок питания переменного тока ограниченной мощности позволяет Вам запитать ПЛК CLICK от напряжения 100 – 240 В переменного тока. Ток 0.5А на выходе достаточно для работы модуля ЦПУ и ограниченного числа модулей ввода/вывода в соответствии с конкретным балансом питания. Этот блок питания предназначен для создания малобюджетных систем с минимальным числом входов/выходов и малым энергопотреблением. CO-00AC не может обеспечить работоспособность ПЛК CLICK, полностью укомплектованного модулями ввода/вывода.

Характеристики CO-00AC	
Входное напряжение	~85 – 264 В
Частота	47 – 63 Гц
Входной ток (типично)	0.3 А @ ~100 В 0.2 А @ ~200 В
Пусковой ток	30 А
Напряжение на выходе	=23 – 25 В
Ток на выходе	0.5 А
Защита от перегрузки	0.65 А (автоматическое восстановление)
Вес	150 грамм

Блоки питания =24В ПЛК CLICK	
Код изделия	Ток на выходе
CO-00AC	0.5 А
CO-01AC	1.3 А

24 В постоянного тока
Выходные клеммы источника питания
(для контроллеров CLICK, ввода/вывода, полевых устройств и т.д.)

85–264 В переменного тока
Входные клеммы источника питания



CO-01AC

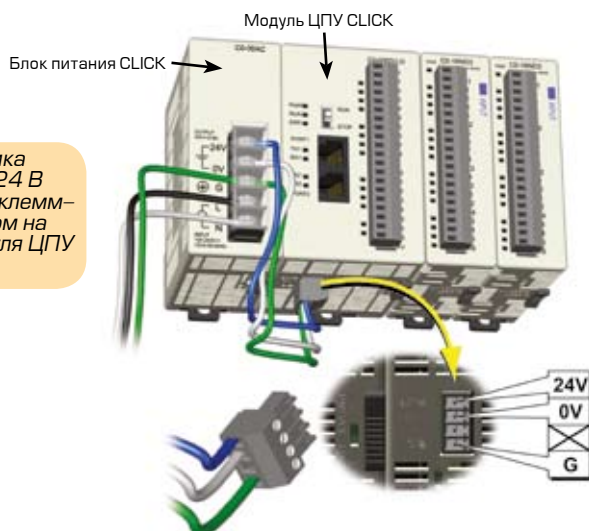
Расширенный блок питания

Блок питания переменного тока повышенной мощности позволяет Вам запитать ПЛК CLICK от напряжения 100 – 240 В переменного тока. Ток 1.3 А на выходе достаточно для работы ПЛК CLICK, полностью укомплектованного модулями ввода/вывода любой конфигурации. Использование CO-01AC не требует расчета баланса питания.

Характеристики CO-01AC	
Входное напряжение	~85 – 264 В
Частота	47 – 63 Гц
Входной ток (типично)	0.9 А @ ~100 В 0.6 А @ ~200 В
Пусковой ток	30 А
Напряжение на выходе	=23 – 25 В
Ток на выходе	1.3 А
Защита от перегрузки	1.6 А (автоматическое восстановление)
Вес	170 грамм

24 В постоянного тока
Выходные клеммы источника питания
(для контроллеров CLICK, ввода/вывода, полевых устройств и т.д.)

85–264 В переменного тока
Входные клеммы источника питания



Соедините выход источника питания постоянного тока 24 В проводами с 4-х контактным клеммным блоком, расположенном на нижней стороне корпуса модуля ЦПУ CLICK.

ПРИМЕЧАНИЕ: Не обязательно использовать ПЛК CLICK с блоком питания CLICK. Чтобы выбрать блок питания для использования с ПЛК CLICK, Вам необходимо рассмотреть баланс питания в системе.

Расчет баланса питания

При определении требований по питанию, необходимого для работы ПЛК CLICK, важно учитывать две зоны потребления.

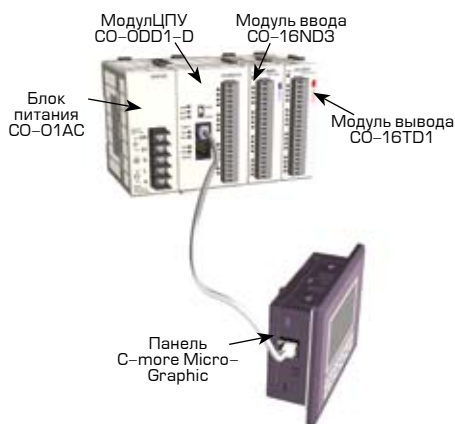
Первая зона – это питание на логической стороне, необходимое для ЦПУ CLICK, чтобы обеспечить работу встроенных входов/выходов и подсоединенных через порт расширения модулей ввода/вывода, плюс питание других устройств, подключенных к последовательным портам ЦПУ (например, панель оператора C-more Micro-Graphic).

Вторая зона – это питание, необходимое для работы всем внешним устройствам, подключенным к модулям ввода/вывода ПЛК CLICK. Питание полевой стороны зависит от напряжения, используемого устройствами и токов потребления этих устройств.

Необходимо использовать отдельные источники питания для модулей на логической стороне и для устройств на полевой стороне. Это поможет устранить возможные электрические помехи. Рекомендуем производить питание дискретных выходов постоянного тока типа Потребитель от источника питания устройств полевой зоны.

Составление баланса питания требует вычисления суммарного тока, который источник питания =24В должен обеспечить для питания ПЛК CLICK по логической стороне, а также отдельное вычисление суммарного тока, необходимого для всех устройств, работающих на полевой стороне ПЛК CLICK.

Внизу представлена система, состоящая из модуля ЦПУ, двух модулей ввода/вывода и панели оператора C-more Micro-Graphic. На примере этой системы в таблице приведен расчет баланса питания системы. Выбирайте источники питания с учетом суммарного потребления тока всех компонентов системы.



Потребляемый ток (мА)		
Код изделия	Потенциал питания =24В (логическая сторона)	Внешнее питание =24В (полевая сторона)
CO-00DD1-D	120	60
CO-16ND3	40	0
CO-16TD1	80	100
C-more Micro	90	0
Всего:	330	160*

* Плюс питание подсоединенных устройств



Блоки питания CLICK: CO-00AC и CO-01AC

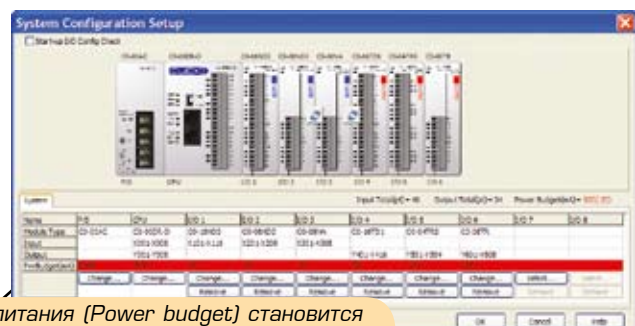


Другие блоки питания =24В, например: PSP24-60S

Код изделия	Потребляемый ток (мА)	
	Потенциал питания =24В (логическая сторона)	Внешнее питание =24В (полевая сторона)
Базовые модули ЦПУ		
CO-00DD1-D	120	60
CO-00DD2-D	120	0
CO-00DR-D	120	0
CO-00AR-D	120	0
Стандартные модули ЦПУ		
CO-01DD1-D	140	60
CO-01DD2-D	140	0
CO-01DR-D	140	0
CO-01AR-D	140	0
Аналоговые модули ЦПУ		
CO-02DD1-D	140	60
CO-02DD2-D	140	0
CO-02DR-D	140	0
Модули ввода/вывода дискретных сигналов		
CO-08ND3	30	0
CO-08ND3-1	30	0
CO-08NE3	30	0
CO-08NA	30	0
CO-16ND3	40	0
CO-16NE3	40	0
CO-08TD1	50	15
CO-08TD2	50	0
CO-08TA	80	0
CO-16TD1	80	100
CO-16TD2	80	0
CO-04TRS	100	0
CO-08TR	100	0
CO-16CDD1	80	50
CO-16CDD2	80	0
CO-08CDR	80	0
Модули ввода/вывода аналоговых сигналов		
CO-04AD-1	20	65
CO-04AD-2	23	65
CO-04RTD	25	0
CO-04THM	25	0
CO-04DA-1	20	145
CO-04DA-2	20	85
CO-4AD2DA-1	25	75
CO-4AD2DA-2	15	65
Панель оператора C-more Micro-Graphic		
Все панели	90	0

Расчет баланса питания с использованием пакета программирования CLICK

В следующем примере показано вычисление тока потребления по логической стороне в окне **System Configuration Setup** пакета программирования CLICK. Баланс питания основан на допустимом токе нагрузки блока питания, выбранного в первой колонке таблицы и тока потребления каждым модулем.



Строка Баланса питания (Power budget) становится красной, если превышен максимально допустимый ток потребления для выбранного блока питания.

5. Система быстрого подключения ZIPLink



Система ZIPLink позволяет избежать рутинной утомительной работы по подключению входов/выходов ПЛК к клеммным блокам. Просто подключите один конец кабеля ZIPLink к модулю ввода/вывода ПЛК, а другой конец – к выносной панели ZIPLink.



Шаг 1	Найдите код изделия модуля ЦПУ CLICK или модуля ввода/вывода
Шаг 2	Выберите тип соединительного модуля
Шаг 3	Выберите длину кабеля, заменяя символ # на: пусто = 0.5 м; -1 = 1.0 м; -2 = 2.0 м

Таблица применимости ZIPLink для ПЛК CLICK

Шаг 2: Тип соединительного модуля		Проходной ZL-RTB20	С предохранителями ZL-RFU20	Релейный ZL-PRL16-24	Для входов датчиков ZL-LTB16-24
Шаг 1: Модуль					
Код модуля	Число контактов	Шаг 3: Кабель			
Дискретные входы/выходы, встроенные в модули ЦПУ					
CO-00DD1-D	20	ZL-CO-CBL20#			
CO-00DD2-D	20	ZL-CO-CBL20#			
CO-00DR-D	20	ZL-CO-CBL20#			
CO-00AR-D	20	ZL-CO-CBL20#			
CO-001D1-D	20	ZL-CO-CBL20#			
CO-001D2-D	20	ZL-CO-CBL20#			
CO-01DR-D	20	ZL-CO-CBL20#			
CO-01AR-D	20	ZL-CO-CBL20#			
CO-02DD1-D		Не поддерживают систему ZIPLink			
CO-02DD2-D					
CO-02DR-D					
Дискретные модули ввода/вывода					
CO-08ND3	11	ZL-CO-CBL11#			
CO-08ND3-1	11	ZL-CO-CBL11#			
CO-08NE3	11	ZL-CO-CBL11#			
CO-08NA	11	ZL-CO-CBL11#			
CO-16ND3	20	ZL-CO-CBL20#			ZL-CO-CBL20#
CO-16NE3	20	ZL-CO-CBL20#			ZL-CO-CBL20#
CO-08TD1	11	ZL-CO-CBL11#			
CO-08TD2	11	ZL-CO-CBL11#			
CO-08TA	11	ZL-CO-CBL11#			
CO-16TD1	20	ZL-CO-CBL20#	ZL-CO-CBL20#	ZL-CO-CBL20#	
CO-16TD2	20	ZL-CO-CBL20#	ZL-CO-CBL20#		
CO-08TR	11	ZL-CO-CBL11#			
CO-04TRS*	20	ZL-CO-CBL20#			
CO-16CDD1	20	ZL-CO-CBL20#			
CO-16CDD2	20	ZL-CO-CBL20#			
CO-08CDR	11	ZL-CO-CBL11#			
Аналоговые модули ввода/вывода					
CO-04AD-1	11	ZL-CO-CBL11#			
CO-04AD-2	11	ZL-CO-CBL11#			
CO-04RTD	20	Не поддерживают систему ZIPLink			
CO-04THM	11				
CO-04DA-1	11	ZL-CO-CBL11#			
CO-04DA-2	11	ZL-CO-CBL11#			
CO-4AD2DA-1	20	ZL-CO-CBL20#			
CO-4AD2DA-2	20	ZL-CO-CBL20#			

*При использовании модуля CO-04TRS с системой ZIPLink выходной ток должен быть не более 2А/на точку.

6. Аксессуары



EA-MG-PGM-CBL – кабель (1,8 м) для связи персонального компьютера с контроллером CLICK, используется при настройке и программировании через USB порт. Набор состоит из стандартного кабеля с коннекторами USB тип А и типа В на концах, преобразователя сигнала USB в RS-232 и кабеля RS-232 с вилками RJ12 (6P6C) на каждом конце.



CO-03TB – запасной сменный 3-х контактный клеммный блок для порта RS-485 стандартных и аналоговых ЦПУ CLICK, 2 штуки в комплекте.



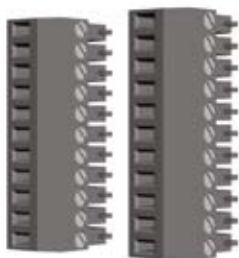
D2-DSCBL – 3,66 метровый кабель программирования контроллеров CLICK и DirectLOGIC по последовательному RS-232 порту компьютера. 9-ти контактная D-sub розетка на одном конце и вилка RJ12 6P6C на другом.



CO-04TB – запасной сменный 4-х контактный клеммный блок для подключения питания =24 В к ЦПУ CLICK, 2 штуки в комплекте.



D2-BAT-1 – батарейка резервная (только для стандартных и аналоговых модулей ЦПУ). Во всех стандартных и аналоговых модулях ЦПУ ПЛК CLICK может быть использована дополнительная литиевая батарейка для сохранения информации в ОЗУ (SRAM) при отключении внешнего питания. Типичный срок службы батарейки – 5 лет при нормальной работе ПЛК. Батарейка не включена в комплект поставки ЦПУ, заказывается отдельно.

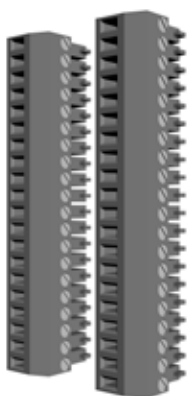


CO-08TB – запасной сменный клеммный блок для 8-ми точечных модулей ввода/вывода, 2 штуки в комплекте.



DN-EB35MN – концевой держатель оборудования на DIN-рейке.

CO-16TB – запасной сменный клеммный блок для 16-ти точечных модулей ввода/вывода, 2 штуки в комплекте.



C-more и C-more Micro Graphic – операторский графический интерфейс.

7. Пакет программирования для ПЛК CLICK

Программное обеспечение CLICK (CO-PGMSW) позволяет легко создавать пользовательские программы для контроллеров CLICK на языке релейной логики. Последнюю обновленную версию пакета программирования, включая руководство пользователя в формате PDF, Вы можете всегда свободно скачать с сайта www.plcsystems.ru.

Программное обеспечение CLICK работает под Windows® 2000 Service Pack 4, XP Home или Professional или Vista (32-бит).

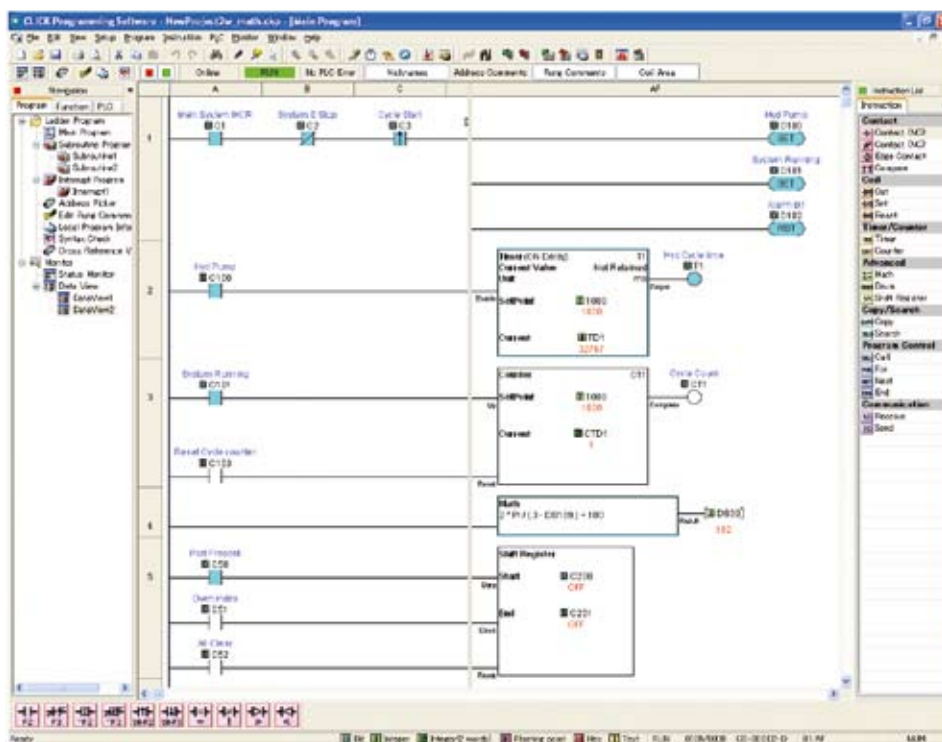


ПРИМЕЧАНИЕ: Контроллер CLICK не может быть запрограммирован с помощью DirectSOFT5, использующегося для программирования контроллеров DirectLOGIC. Для ПЛК CLICK используйте программное обеспечение CO-PGMSW.

ПРИМЕЧАНИЕ: Для программирования аналоговых модулей ЦПГУ используйте программное обеспечение версии V1.12 или более позднее, для стандартных модулей ЦПГУ и дискретных модулей ввода/вывода CO-08NE3 и CO-16NE3 – версии V1.20 или более позднее, для дискретных модулей комбинированного ввода/вывода CO-16CDD1, CO-16CDD2, CO-08CDR и аналоговых модулей ввода/вывода – версии V1.40 или более позднее.

Простой в использовании

Комбинация релейной логики и функций блочного программирования предлагает вам мощную среду программирования с простой навигацией и знакомой Windows структурой.



Индивидуально настраиваемые инструменты программирования позволяют создать удобную для вас среду разработки. При создании проекта вы можете различными способами обеспечить доступ к функциям: щелкнуть мышью на иконку, выбрать инструкцию, воспользоваться выпадающим меню или вызвать Окно адресации (**Address Picker**). Продвинутые пользователи могут использовать возможности быстрого вызова меню.

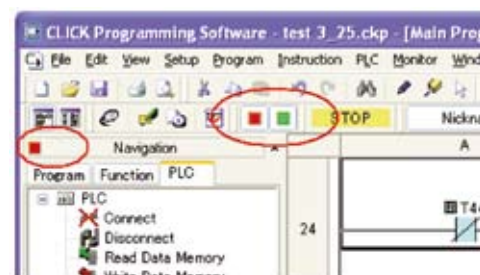
В любое время вы можете использовать оперативную помощь для получения подробных сведений по работе с программой.

Панель Навигации

Панель Навигации позволяет обеспечить легкий доступ с помощью мыши к полезным и часто используемым функциям при настройке ПЛК CLICK, его эксплуатации и поиске неисправностей.

Быстрое переключение основных программ лестничной логики, подпрограмм и программ обработки прерываний внутри вашего проекта. Доступ к часто используемым системным функциям, таким как: системные настройки, пароли, конфигурации портов, соединения ПЛК, передача данных и программ, обновление фирменного программного обеспечения и многое другое. Многие из этих функций также доступны через выпадающее меню.

Пользователь быстро и легко может скрыть Панель Навигации с помощью маркированных цветном иконок на панели инструментов, значительно увеличив окно редактора лестничной логики.



Инструкции

Программное обеспечение CLICK предлагает 21 мощную инструкцию. Эти инструкции выполняют те же функции, что и 150 инструкций традиционных контроллеров. В Списке инструкций (**Instruction List**) показаны все доступные команды ПЛК CLICK.

21 инструкция контроллера CLICK включает все основные типичные функции:

- Контакт*
- Таймер
- Катушка
- Счетчик
- Сравнение
- Математика**
- Установка/Сброс (Set/Reset)
- Для/Следующий (For/Next)

А также некоторые продвинутые инструкции:

- Барабан (DRUM)
- Сдвиговый регистр
- Отправить/Получить
- Вызов/Возврат (подпрограммы)
- Копировать
- Поиск

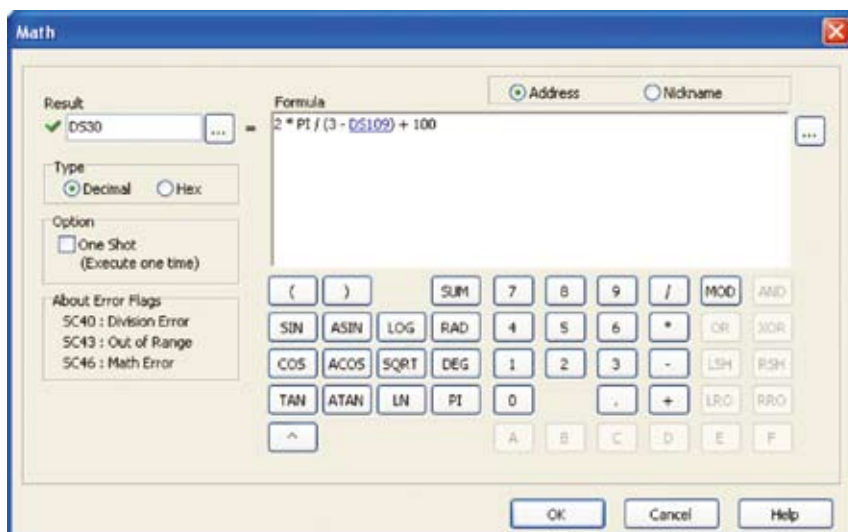
*Контакт может быть нормально-замкнутый, нормально-разомкнутый, триггер или сравнение.

** Математика включает десятичную, с плавающей запятой и шестнадцатеричную математику. Поддерживает ввод формул в произвольной форме.

Программирование «Заполнение стандартного бланка»

Стиль инструкции «Заполнение стандартного бланка» значительно облегчает процесс программирования. Вам достаточно только перетащить необходимую инструкцию из Списка инструкций в программу релейной логики и затем с помощью диалогового блока ввести нужные параметры.

Математическая инструкция позволяет вводить формулу прямо с клавиатуры или с встроенного калькулятора, не применяя сложного набора инструкций, как у других контроллеров.



Конфигурация контроллера

Программное обеспечение позволяет быстро и легко сконфигурировать контроллер CLICK. Выберите ЦПУ, блок питания и необходимые вам модули – программное обеспечение автоматически рассчитает количество входов/выходов, список адресов и баланс питания.

Детальный файл помощи

Файл справки предоставляет исчерпывающее описание работы с программным обеспечением. Вы быстро найдете здесь все подробные инструкции по работе с программой и всю необходимую информацию по интересующей вас теме.

