

Входной модуль Тип G 8810 4401

Модуль ввода дискретных сигналов с приемопередатчиком Dupline® разработан как часть строительной автоматики Dupline®. Обеспечивает гибкую инсталляцию в существующие/традиционные переключатели. Компактные размеры модуля позволяют устанавливать его в общую коробку или непосредственно позади входов переключателей/кнопок.



Обозначение датчика

| | | | | |
|---------------|-----------|-----------|-------------|-----------|
| G | 88 | 10 | 44 | 1 |
| Тип: Dupline® | Корпус | Передачик | Номер входа | Тип входа |

Выбор типа

| | |
|----------------|---------------------|
| Питание | № для заказа |
| Dupline® | G8810 4401 |

Спецификация питания

| | |
|---------------------------|----------------------|
| Напряжение питания | Питание Dupline® |
| Номинальный рабочий ток | 1 мА и 128 каналов |
| Не активированный | 1.4 мА и 128 каналов |
| Активированный | |

Спецификация входов

| | |
|-------------------------|--------------------|
| Входы | 4 контакта |
| Вход по току | 50 мА |
| Вход пикового тока | 20 мА |
| Вход падения напряжения | ≤1 V |
| Длина кабеля | ≤0.2 м |
| Быстродействие | Серия импульсов ≤1 |

Технические характеристики

| | |
|---|---------------------------|
| Условия окружающей среды | |
| Рабочая температура | -0...+50°C (+32...+122°F) |
| Температура хранения | -20...+70°C (-4...+158°F) |
| Влажность (без конденсации) | 20...80% |
| Корпус | |
| Материал | Норил GFN 1 |
| Цвет | Черный |
| Размеры | 28x28x10 мм |
| Максимальное сечение провода в клеммах Dupline® | 1.5 мм ² |

- Малогабаритный моностабильный четырехканальный передатчик
- 4 входных контакта для кнопок
- Компактный корпус
- Питание Dupline®
- Кодировка адреса GAP 1605

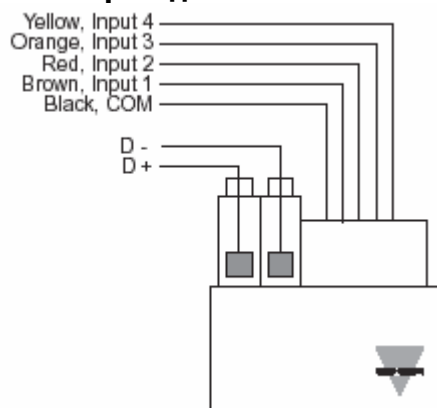
Методы работы

Входные адреса могут быть запрограммированы в единицы программирования GAP 1605, с помощью кабеля и pin-адаптера GAP-THP-CAB.

Подключение проводов

| Функция | Клемма/Цвет кабеля |
|---------|--------------------|
| Bus D+ | |
| Bus D- | |
| COM | Черный |
| Input 1 | Коричневый |
| Input 2 | Красный |
| Input 3 | Оранжевый |
| Input 4 | Желтый |

Схема проводки



Дополнительные изделия

Программируемый кабель к GAP 1605

GAP-TPH-CAB

Dupline®
Fieldbus Installationbus

CARLO GAVAZZI

Further information on products
and worldwide representation:

Дистрибьютор
в Украине и Российской Федерации

ООО "СОЛИТОН"

Украина, 01032, г. Киев, ул. Коминтерна, 30
тел/факс: +38 044 239 39 41
Web site: www.soliton.com.ua
e-mail: soliton@soliton.com.ua