

SC-MBUS2USB

Конвертор M-bus/USB

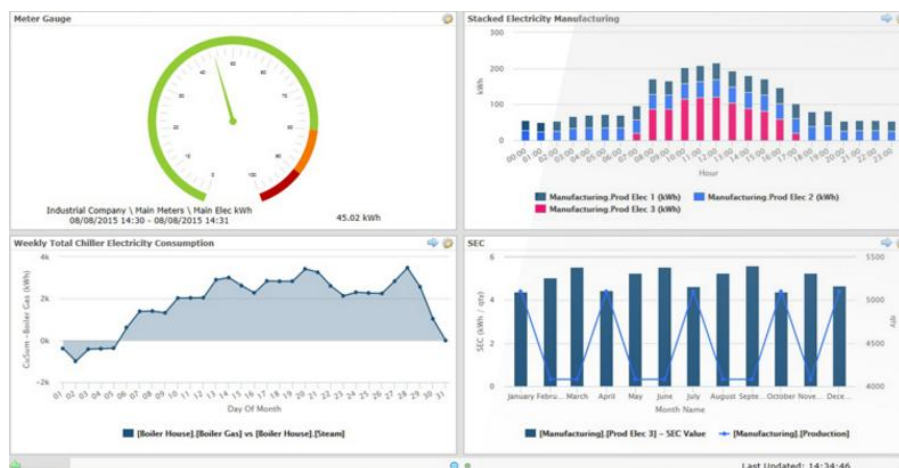
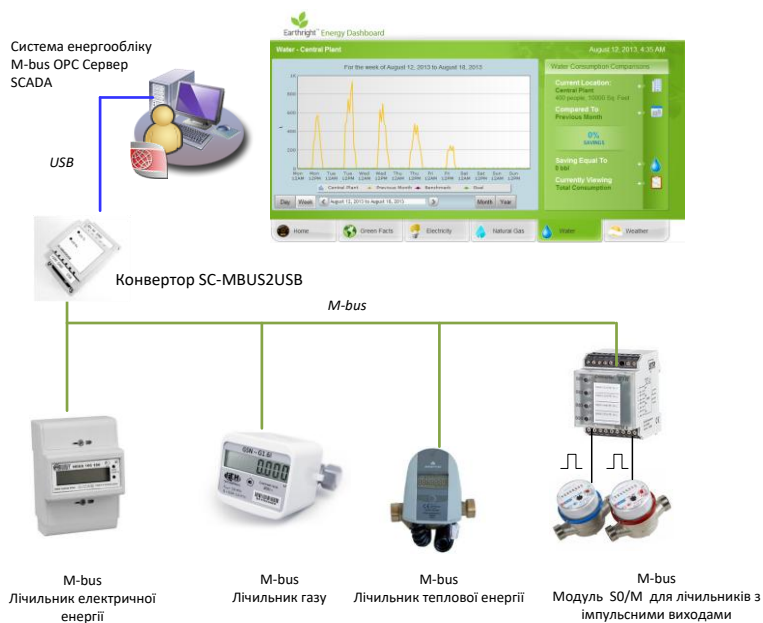
Конвертор M-bus /USB призначений для підключення приладів обліку енергоносіїв, таких як електролічильники, лічильники газу, прилади обліку теплової енергії, лічильники витрати води з інтерфейсом M-bus до комп'ютерів та інших пристроїв з інтерфейсом USB.

Функції

- обмін даними між пристроями з інтерфейсом M-bus і портом USB;
- індикація сигналів послідовного порту Rx / Tx;
- індикація рівнів напруг шини M-bus M + / GND і M- / GND.



ПРИКЛАДИ ЗАСТОСУВАННЯ



ХАРАКТЕРНІ ОСОБЛИВОСТІ

- просте підключення;
- індикація режимів роботи;
- монтаж на DIN-рейку 35мм.

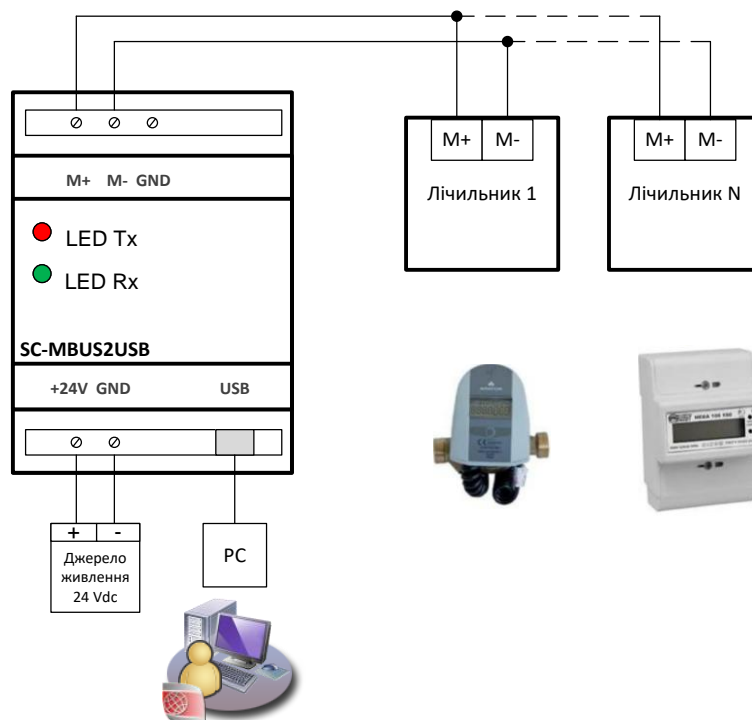
ОСНОВНІ ХАРАКТЕРИСТИКИ

Напруга живлення	24 VDC
Струм споживання (без підключених лічильників)	50 mA
Максимальна кількість пристроїв на шині M-bus	3
Габаритні розміри	89x53x65 мм

ПОЗНАЧЕННЯ ІНДИКАТОРІВ

Індикатор	Найменування	Примітка
LED Tx	Активність по RS-232 TxD	Передача даних портом RS-232
LED Rx	Активність по RS-232 RxD	Прийом даних від пристроїв на шині M-bus

СХЕМА ПІДКЛЮЧЕННЯ



Інформація для замовлення

SC-MBUS2USB - конвертор інтерфейсу M-bus/USB, живлення 24 Vdc

SOLITON
control systems

ТОВ "СОЛІТОН"

04128, м. Київ, вул.Академіка Туполева 19,

тел/факс: +38 044 503-0920 | www.soliton.com.ua | soliton@soliton.com.ua