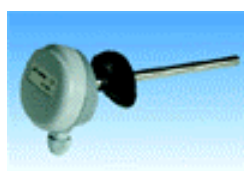


КОМПЛЕКТЫ АВТОМАТИКИ

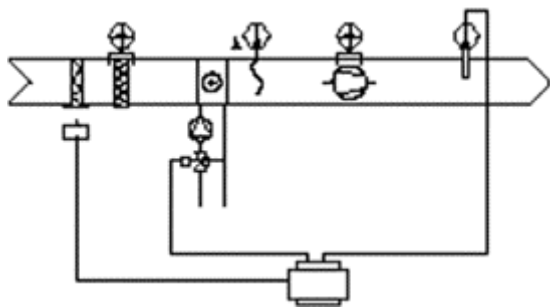
для систем вентиляции и кондиционирования воздуха

SOLITON
control systems

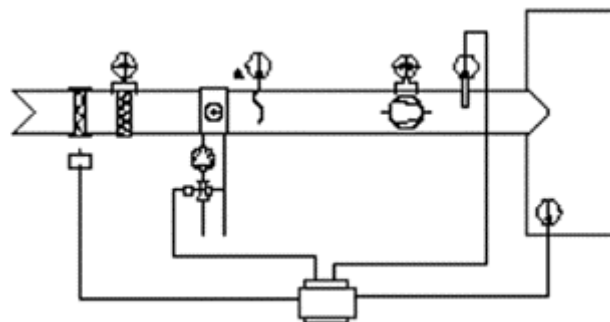


Вы можете направить нам запрос на спецификацию оборудования автоматики для выбранного Вами типа системы вентиляции/кондиционирования воздуха.

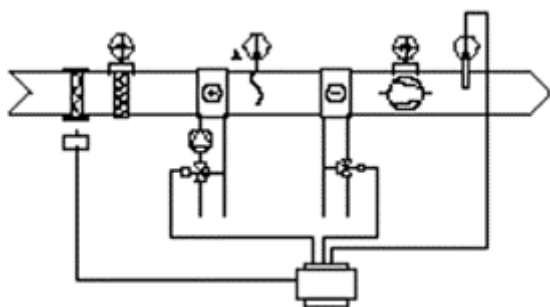
Тип 1



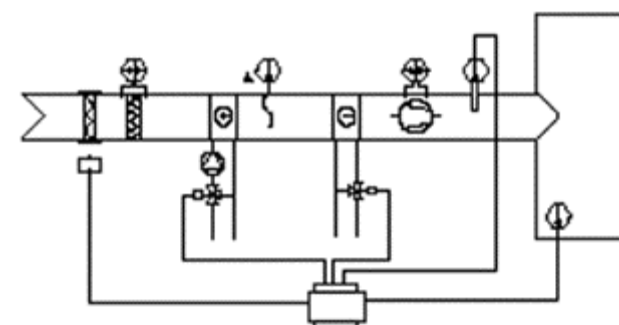
Тип 2



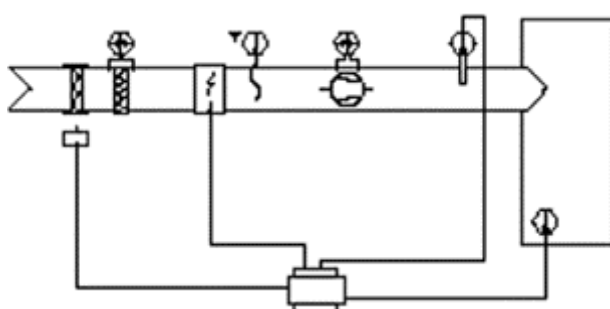
Тип 3



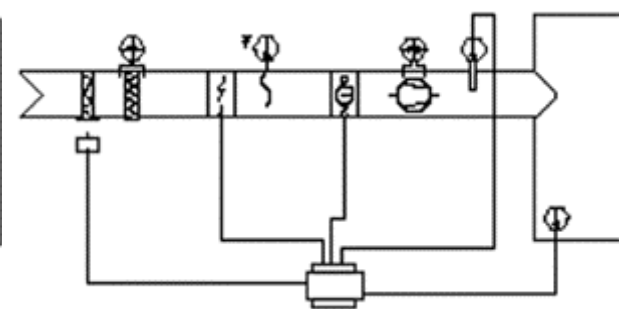
Тип 4



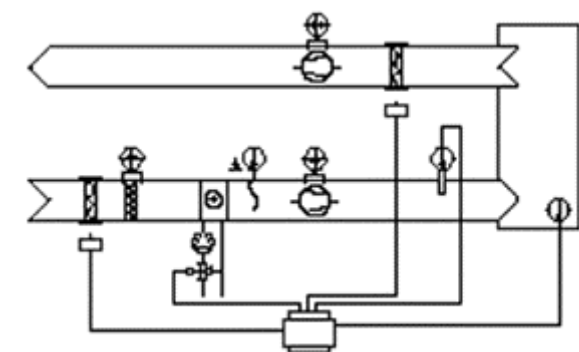
Тип 5



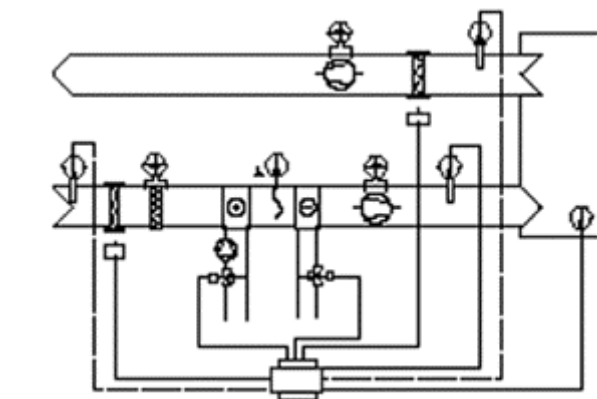
Тип 6



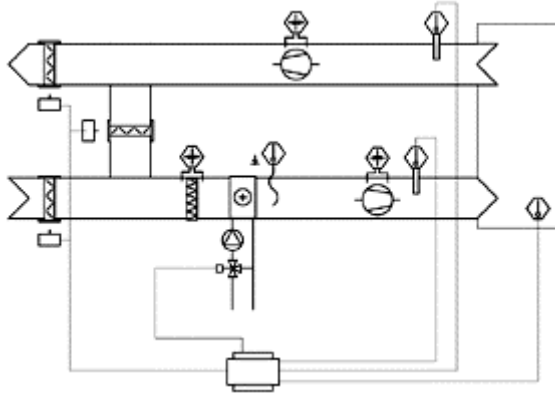
Тип 7



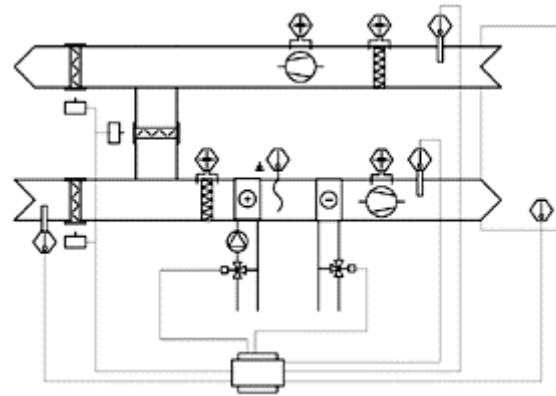
Тип 8



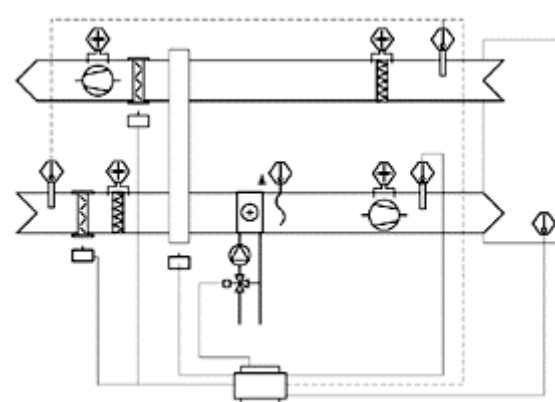
Тип 9



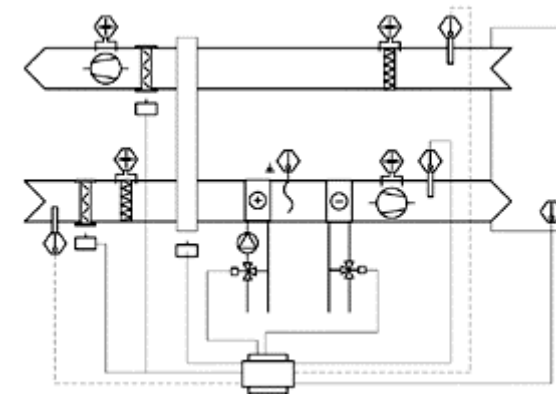
Тип 10



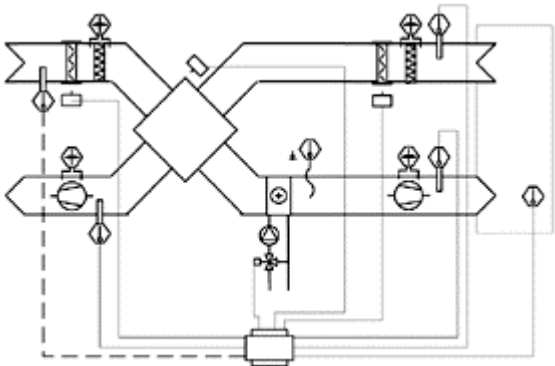
Тип 11



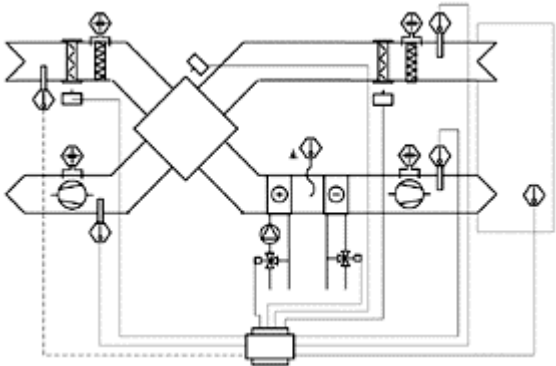
Тип 12



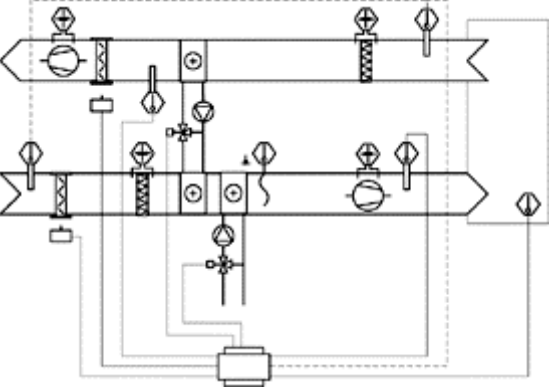
Тип 13



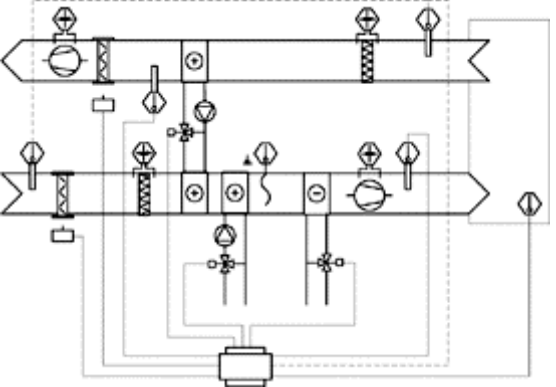
Тип 14



Тип 15



Тип 16



ОПРОСНЫЙ ЛИСТ

для заказа системы автоматики

приточно-вытяжной установки вентиляции/кондиционирования воздуха

Дата:		Адрес:	
Предприятие:		Тел/Факс:	
Объект:		e-mail :	
Контактное лицо:			

1.	Вы направляете полное техническое описание ПВУ, да/нет:	
	1.1. Если да, Вы можете не заполнять данную форму	
2.	Вы выбрали тип установки по каталогу СОЛИТОН [Тип 1...Тип 16]:	
	2.1. Пожалуйста, заполните форму для заказа, приведенную ниже:	

Двигатель вентилятора	Приток	Вытяжка
Производительность по воздуху м.куб./час		
Ток двигателя номинальный, А:		
Напряжение, В		
Кол-во фаз		
Необходима термозащита двигателя, да/нет		
Пуск двигателя, прямой / звезда-треугольник		
Устр. плавного пуска /частотный регулятор		

Нагреватель	Водяной	Электрический
Мощность, кВт		Мощность, кВт
Температура прямой/обратной воды, °С		К-во ступеней
Расход воды, м.куб./час		Ток по ступеням
Падение давления на нагревателе, кПа		Напряжение, В
Ток двигателя насоса номинальный/к-во фаз		К-во фаз
Необходимо управление насосом, да/нет		

Охладитель	Водяной	Фреоновый
Мощность, кВт		
Температура прямой/обратной воды, °С		
Расход воды, м.куб./час		
Падение давления на нагревателе, кПа		
Концентрация этиленгликоля, %		
Ток двигателя насоса номинальный/к-во фаз		
Необходимо управление насосом, да/нет		

Щит автоматики
Органы индикации и управления
1. Необходим выносной пульт управления, да/нет
2. Необходима работа ПВУ по расписанию, да/нет
3. Необходима цифровая индикация текущих значений и уставок температур, да/нет
4. Специальные требования по дизайну щита автоматики/выносного пульта, да/нет

Диспетчеризация

- | | |
|--|--|
| 1. Необходимо-ли подключение к системе диспетчеризации, да/нет | |
| 1.1. Тип сети данных [LonWorks, BACnet, NCP, ARCNET, Modbus] | |

Дополнительные требования
