

Модули ввода/вывода с LON-интерфейсом

Цифровые модули ввода/вывода служат для определения состояния беспотенциальных контактов и управления через релейные выходы. Использование специального программного обеспечения позволяет применять модули ввода/вывода для управления освещением и жалюзи, опроса магнитоконтактных и других охранных и пожарных датчиков.

I/O HS Модули ввода/вывода LON **»New«** Стр. 212

I/O 8AI/4AO Модули ввода/вывода LON **»New«** Стр. 213

I/O IP65 Модули ввода/вывода LON **»New«** Стр. 214

DI UP Модули ввода/вывода LON Стр. 215

ASM HS Модуль подключения **»New«** Стр. 216



I/O64 HS

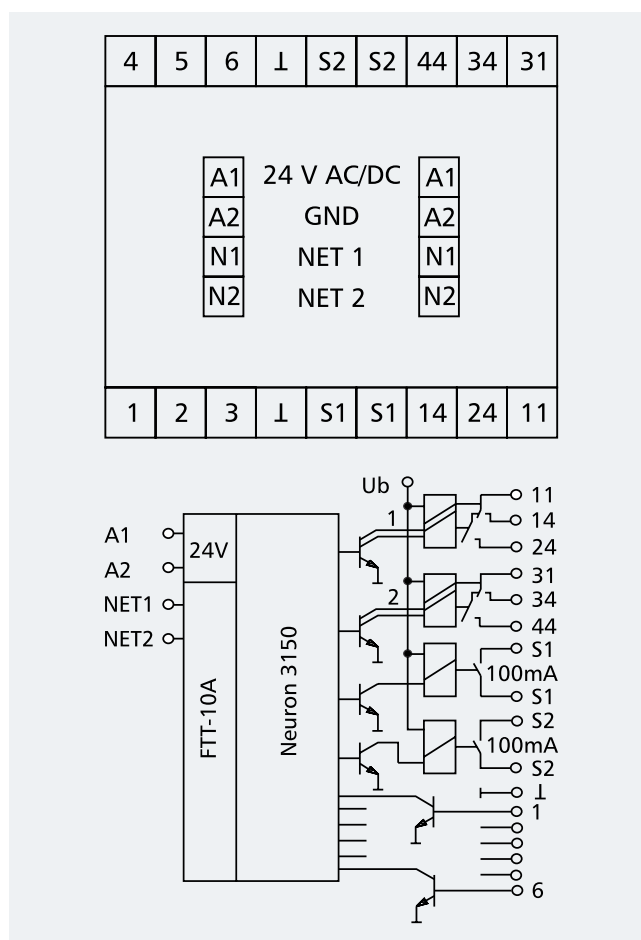
ОПИСАНИЕ ТИПОВ	
Тип	Выход
I/O04 HS	4DO, FTT10A
I/O10-0 HS	10DI, FTT10A
I/O42 HS 16A	4DI, 2DO, FTT10A
I/O44 HS	4DI, 4DO, FTT10A
I/O64 HS	6DI, 4DO, FTT10A

ТЕХНИЧЕСКИЕ ДАННЫЕ	
Температура окружающей среды	-5°C...+55°C
Питающее напряжение	20...28V AC/DC
Потребляемая мощность	I/O04: Max. 205mA (AC), 67mA (DC) I/O10-0: Max. 63mA (AC), 21mA (DC) I/O42: Max. 220mA (AC), 90mA (DC) I/O44: Max. 200mA (AC), 65mA (DC) I/O64: Max. 220mA (AC), 90mA (DC)
Корпус	Материал PA6 (Корпус), Материал PC (Blende)
Размеры (ДхШхВ)	I/O04, I/O42: 35x70x74mm I/O44, I/O10-0: 35x70x65mm I/O64: 50x70x74mm
Клемма подключения	Клемма с винтовыми зажимами, питание и шинный провод: 1,5mm ² Входы/Выходы: 2,5mm ²
Монтаж	На DIN-рейку, DIN EN 50022
Защита	IP20

Применение

Модули ввода/вывода с цифровыми входами и выходами предназначены для определения состояния беспотенциальных контактов и управления посредством релейных контактов. Применяются для управления освещением и жалюзи, опроса магнитоконтактных и других охранных и пожарных датчиков. Светодиоды состояния входов/выходов и переключатели выбора режима работы делают наладку устройства простой и удобной.

План подключения (Пример I/O64 HS)



I/O HS

I/O HS	Art. No.
I/O04 HS	431217
I/O10-0 HS	431224
I/O42 HS 16A	431255
I/O44 HS	431231
I/O64 HS	431248



I/O 4AO HS

Применение

Модуль ввода I/O 8AI HS с 8 входами для пассивных датчиков или аналоговых сигналов и модуль вывода I/O 4AO HS с 4 аналоговыми выходами находят обширное применение в отопительных/вентиляционных и других системах.

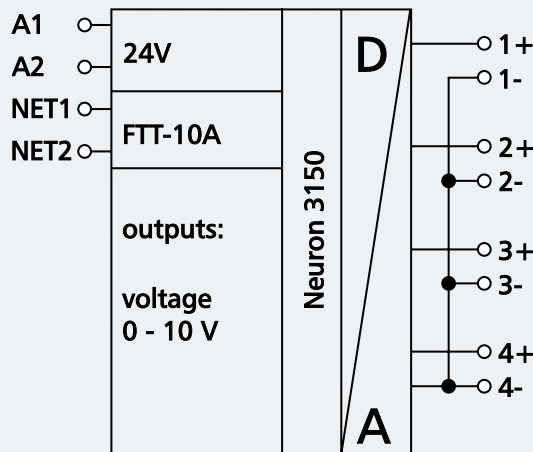
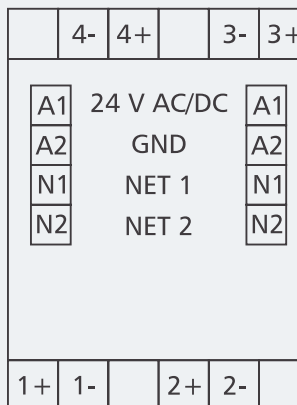
План подключения (пример I/O 4AO HS)

ОПИСАНИЕ ТИПОВ

Тип	Выход
I/O 8AI HS	8AI, FTT10A
I/O 4AO HS	4AO, FTT10A

ТЕХНИЧЕСКИЕ ДАННЫЕ

Температура окружающей среды	-5°C...+55°C
Питающее напряжение	20...28V AC/DC
Потребляемая мощность	I/O 8AI: Max. 67mA (AC), 24mA (DC) I/O 4AO: Max. 90mA (AC), 32mA (DC)
Корпус	Материал PA6 (Корпус), Материал PC (Blende)
Размеры (ДxШxВ)	I/O 8AI: 50x68x65mm I/O 4AO: 35x70x65mm
Клемма подключения	Клемма с винтовыми зажимами, питание и шинный провод: 1,5mm ² Входы/Выходы: 2,5mm ²
Монтаж	На DIN-рейку, DIN EN 50022
Защита	IP20



I/O 8AI HS, I/O 4AO HS

I/O 8AI HS, I/O 4AO HS		PG2
Тип	Art. No.	
I/O 8AI HS	427104	
I/O 4AO HS	431262	



I/O40

ОПИСАНИЕ ТИПОВ

Тип	Выход
I/O40	4DI, FTT10A
I/O04	4DO, FTT10A

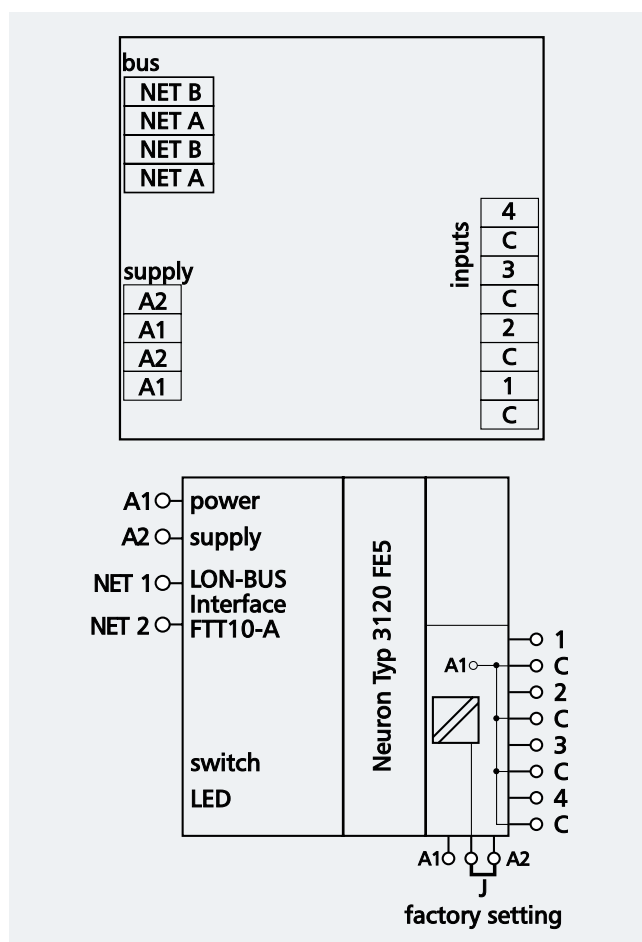
ТЕХНИЧЕСКИЕ ДАННЫЕ

Темп. окр. среды	-5°C...+55°C
Питающее напряжение	20...28V AC/DC
Потребляемая мощность	I/O40: Max. 63mA (AC), 21mA (DC) I/O04: Max. 205mA (AC), 67mA (DC)
Корпус	Материал ASA (Корпус), Материал PC (Крышка)
Размеры (ДхШхВ)	159x41x120mm
Монтаж	Отверточный, на прямую поверхность
Клемма подключения	клемма с винтовыми зажимами, сечение провода, 1,5mm ²
Защита	IP65

Применение

Модули ввода/вывода с цифровыми входами и выходами предназначены для определения состояния беспотенциальных контактов и управления посредством релейных контактов. Применяются для управления освещением и жалюзи, опроса магнитоконтактных и других охранных и пожарных датчиков.

План подключения (Пример I/O40)



I/O		PG2
Тип	Art. No.	
I/O40	431194	
I/O04	431187	

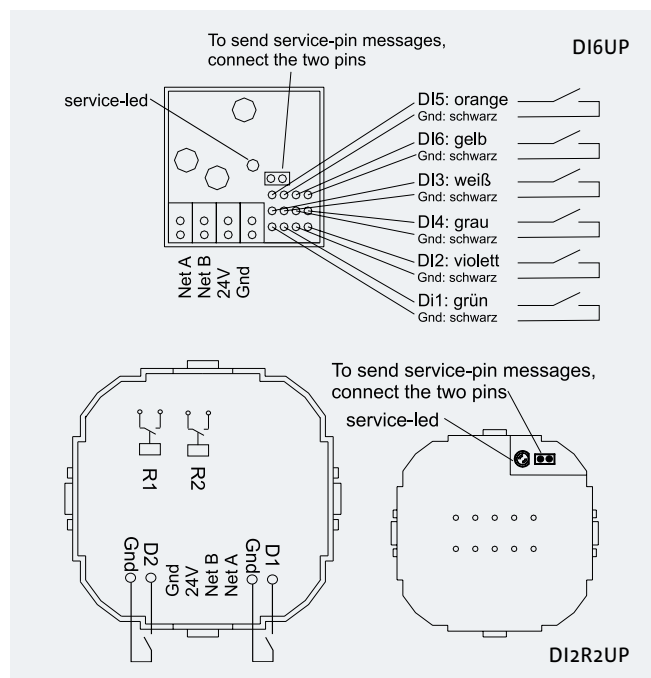
Модули ввода/вывода с LON-интерфейсом – DI UP «



Применение

Модули ввода/вывода с цифровыми входами и выходами предназначены для определения состояния беспотенциальных контактов и управления посредством релейных контактов. Применяются для управления освещением и жалюзи, опроса магнитоконтактных и других охранных и пожарных датчиков. Применяются для установки в глубоких врезных коробках позади выключателей освещения и жалюзи.

План подключения



ОПИСАНИЕ ТИПОВ	
Тип	Выход
DI6UP	6DI, FTT10A
DI2R2UP	2DI, 2DO, FTT10A

ТЕХНИЧЕСКИЕ ДАННЫЕ	
Температура окружающей среды	0°C...50°C
Питающее напряжение	24V= (±10%) / 24V~ (±10%)
Потребляемая мощность	DI6UP: Max. 25mA/24V=, 76mA/24V~ DI2R2UP: Max. 50mA/24V=, 50mA/24V~
Корпус	Материал PA
Размеры (ДxШxВ)	DI6: 40x20x40mm DI2R2: 53x35x53mm
Клемма подключения	Пружинящий зажим, сечение провода макс., 1mm ²
Монтаж	В стандартную врезную коробку
Защита	IP20

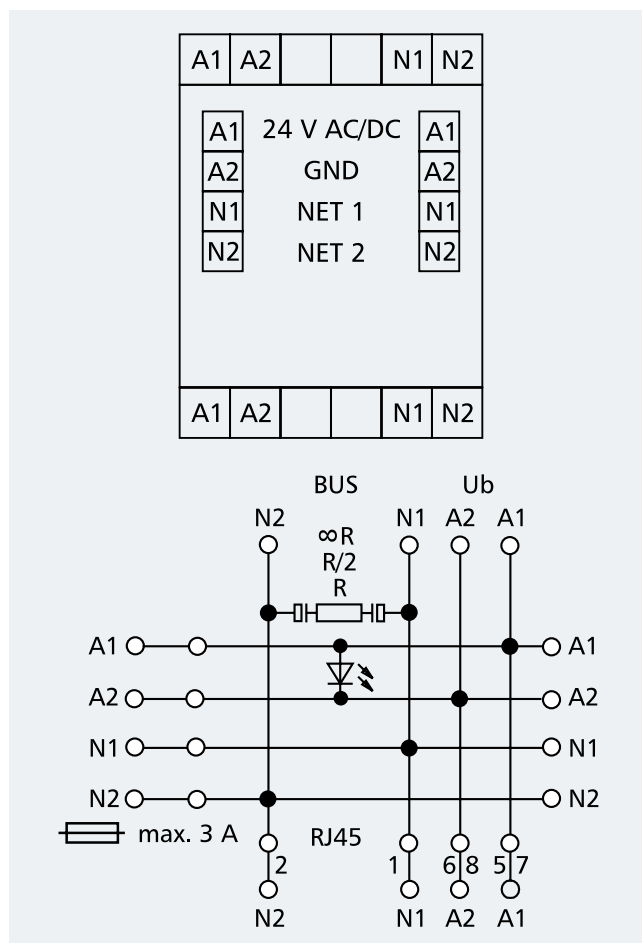
DI UP		PG2
Тип	Art. No.	
DI6UP	181617	
DI2R2UP	207041	



Применение

Модуль подключения к питанию и шинным проводам предоставляет большие удобства припусконаладочных работах. Также модуль служит для удобства опроса системы во время сервисного обслуживания.

План подключения



ТЕХНИЧЕСКИЕ ДАННЫЕ

Температура окружающей среды	-5°C...+55°C
Питающее напряжение	20...28V AC/DC
Корпус	Материал PA6 (Корпус), Материал PC (Blende)
Размеры (ДхШхВ)	35x70x65mm
Монтаж	На DIN-рейку, DIN EN 50022
Клемма подключения	клемма с винтовыми зажимами, сечение провода, 2,5mm ²
Защита	IP20

Модуль подключения

ASM HS	PG2
Тип	Art. No.
ASM HS	431200